

GB
AVAIR OXYGEN MLT-280
Multi-purpose Photocatalytic Air Purifier

H
AVAIR OXYGEN MLT-280
Többfunkciós fotokatalizátoros légtisztító és sterilizátor

PL
AVAIR OXYGEN MLT-208
Wielofunkcyjny foto-katalizatorowy oczyszczacz i sterylizator powietrza

CZ
AVAIR OXYGEN MLT-280
Multifunkční čistič a sterilizátor vzduchu s fotokatalyzátorem

RO
AVAIR OXYGEN Număr model: MLT-280
Purificator și sterilizator de aer multifuncțional, fotocatalitic

SK
AVAIR OXYGEN MLT-280
Multifunkčný fotokatalyzátorový čistič a sterilizátor vzduchu



AVAIR OXYGEN MLT-280 Multi-purpose Photocatalytic Air Purifier

Important Safeguards!

READ ALL INSTRUCTIONS BEFORE USING THIS APPLIANCE.

Warning: If the supply cord is damaged, it must be replaced by the manufacturer, its service agent or similar qualified person in order to avoid a hazard.

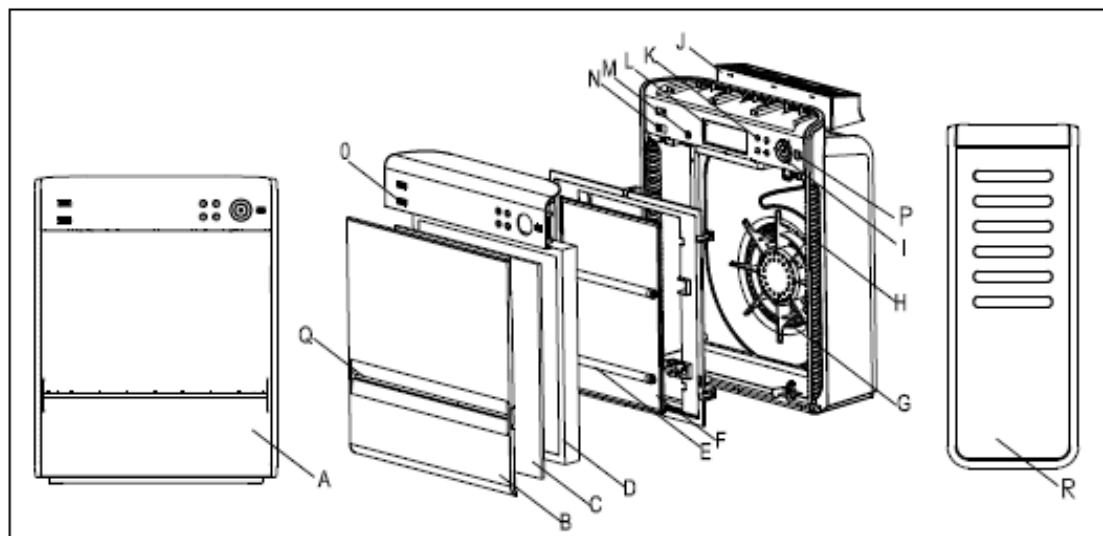
To reduce the risk of electric shock:

- Use indoors only.
- Plug in the right power source described on the label.
- Keep the air purifier out of reach of children or invalids to prevent from person injury.
- Use of an extension cord is not recommended which may cause short circuit or unit destroyed or person injury.
- Turn off all controls before unplugging. Always disconnect cord from electrical outlet before servicing the air purifier
- Do not unplug by pulling on cord. To unplug, grasp the plug, not the cord.
- Never handle plug or air purifier with wet hands.
- Do not pull or carry by cord, use cord as a handle, close door on cord or pull cord around sharp edges or corners. Keep cord away from heated surfaces.
- Do not use with damaged cord or plug.
- Do not operate the air purifier near a shower, bathtub or in the place where steam may be present. Otherwise will cause short circuit or influence the performance of cleaning.
- Do not immerse the air purifier in water or any other liquid which will destroy the unit.
- Do not operate the air purifier near a stove or heater
- Do not operate the air purifier where flammable gas such as oxygen ,natural gas or propane may be present
- Do not put any object into the cover openings.

Save these instructions!

1. Air Purifier Description

1.1 Main Structure



- A. Front view
- B. Front cover
- C. Prefilter
- D. Compound filter (HEPA+Activated carbon)
- E. UV tubes (×2)
- F. Nano-photocatalysis filter
- G. Fan
- H. Side air flow inlet
- I. Power control
- J. Air flow outlet
- K. Function buttons
- L. Display
- M. Remote control signal receiver
- N. Dust sensor
- O. Front panel
- P. Gas sensor
- Q. Front air flow inlet
- R. Remote control

1.2 Purifying Process and Main Features

1.2.1 Pre- filter

It filtrates larger particles to prolong the life-span of the HEPA filter.

1.2.2 Compound filter

It consists two layers of filters, one is true HEPA filter and the other is activated carbon filter. The former one filtrates the particulates as small as 0.3micron like pollen, smoke, pet dander, mold and airborne dust, etc. The latter one is designed to treat odors

1.2.3 UV tubes

Their UVC germicidal irradiation can destroy airborne bacteria and viruses.

1.2.4 Nano-photocatalytic filter:

This filter decomposes thoroughly the toxic gases and viruses from the air 300 times more effectively than standard carbon filters. It also has the ability to regenerate and cleans itself with minimal attention.

1.2.5 Anion generator

This feature aims to generate a great deal of negative ions to always keep the air fresh.

1.2.6 Dust sensor & Gas sensor

They detect air quality and show air quality level on display. In Auto mode, the unit automatically adjusts its fan speed accordingly to deal with the contaminant quickly.

1.3 Mounting Way

In order to get better efficiency in cleaning, it is recommended to place the purifier on the ground or on a holder around 50cm high and at convection position against air conditioner or other like appliances.

2. Function Description

2.1 Standby

Under standby mode, no letters or icons will be displayed on the display. The standby indicator illuminates in red to show the apparatus has been connected with power.

2.2 Purify Air

UV tubes work with the nano-photocatalytic filter in this mode.

2.3 Refresh

Anions are generated under this mode.

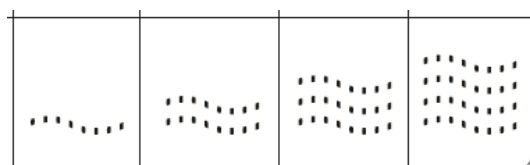
2.4 Fan speed

There are four different fan speeds for option. Turbo is the highest speed while Weak is the lowest which will make the unit work in whisper silence.

2.5 Air quality indicator

There are four levels of air quality indicated as below:

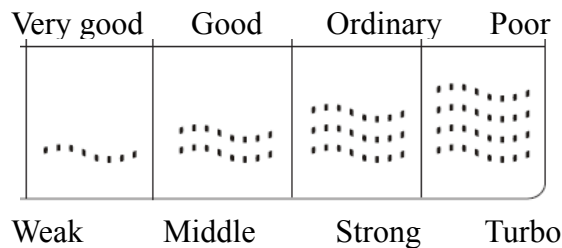
Very good Good Ordinary Poor



2.6 Auto

This mode automatically determines the working condition according to the air

quality detected by the dust sensor and gas sensor. Ion generator and UV tubes work together in this mode. Below is the relative fan speed for each air quality level.



2.7 Check Filter

When the purifier has worked for accumulative 3000 hours, the maintenance indicator illuminates to remind the user to change the pre-filter and activated carbon filter, meanwhile, check the HEPA filter with the color shade on the frame to see whether it is necessary to replace it.

After maintenance, press “FAN SPEED” and “REFRESH” buttons simultaneously for 3 seconds to reset the counter. Please note that whenever the “FAN SPEED” and “REFRESH” buttons are pressed contemporarily, the counter will be reset.

If users do not reset the counter after checking the filter or forget to check the filter after 3000 hours, “Check Filter” will twinkles after 3500 hours to remind the user again.

2.8 UV Status Indicator

When “UV1” or “UV2” icons illuminates, it means the relative UV tube fails to work and needs replacing.

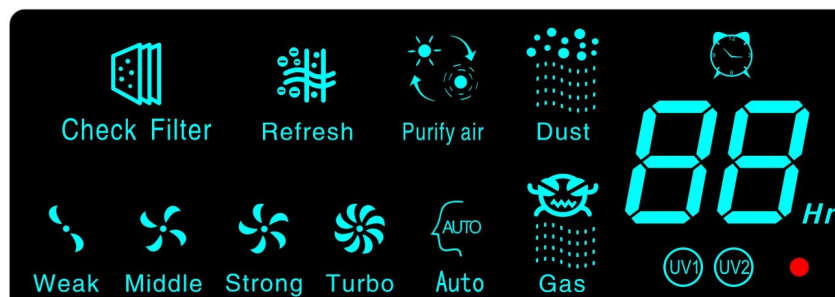
3. How to Use

3.1 Buttons and Displayer

3.1.1 Buttons

ON/OFF, Speed, Timer, Purify air, Refresh

3.1.2 LED Display



3.2 Remote Control

3.2.1 Buttons Description

1. ON/OFF: Turns on or turns off the

apparatus

2. Fan Speed: Adjusts the fan speed

3. Refresh: Starts or stops the working of the ion generator
4. Timer: Sets automatic off time at 1/2/3/4/5/6/7/8/9/10/11/12 hours
5. Auto: Starts or calls off the auto mode
6. Purify Air: Shifts to photocatalytic purification

3.2.2 Batteries Assembly

1. Press the interlock and remove the battery cabinet cover.
2. Correctly put in batteries according to the inside “+”, “-” icons

3.3 Operation Guide

3.3.1 ON/OFF

Connected with power, the unit beeps with all the display icons illuminating together and enters Standby mode after 1 second.

Press ON/OFF button, the unit starts running at Strong speed. “Refresh” and “Purify air” do not function together until 3 minutes later when the unit shifts to Auto mode, under which the ionizer and UV tubes work together.

Any time the unit get restarted, it remembers its last working status.

3.3.2 Fan Speed

It controls fan speed and auto function.

Basing on the initial Strong speed, the fan speed cycles in the following order:

Strong ---Turbo --- Auto (according to air quality) ---Weak --- Middle

There are indicators in different colors for each fan speed. For Weak it's green. For Middle blue. For Strong orange and Turbo red.

3.3.3 Refresh

Press this button and the ionizer starts generating anions. Press this button again then the ionizer stops working.

3.3.4 Timer

Each press of this button increases 1 hour to the counter until it accumulates to 12 hours, after which point the counter will be called off. This button being kept pressing down, the programmed time will increase rapidly.

3.3.3 Purify air

It controls photocatalytic purification.

4. Maintenance

4.1 Cover and Housing

4.1.1 Do remember to cut off the power supply first before maintenance.

4.1.2 Clean the unit only when necessary. If the unit is used in a dirty environment it may need cleaning more frequently.

4.1.3 Wipe the dirt by soft fibers

4.1.4 For obstinate dirt only neutral detergent is recommended

Cautions: Never expose the housing to hard and speculate objects to avoid nicks. Carefully remove the front cover or the parts may be damaged.

4.2 Sensors

4.2.1 Clean out the dust blocking the sensors' air inlet

4.2.2 Clean out the dust in an aperture or a limited space with the vacuum cleaner.

4.2.3 Wipe the sensors' lens with a cotton bar. Do remember never wipe the lens with organic solvent for the lens is coated with protective membrane.

4.3 Filters

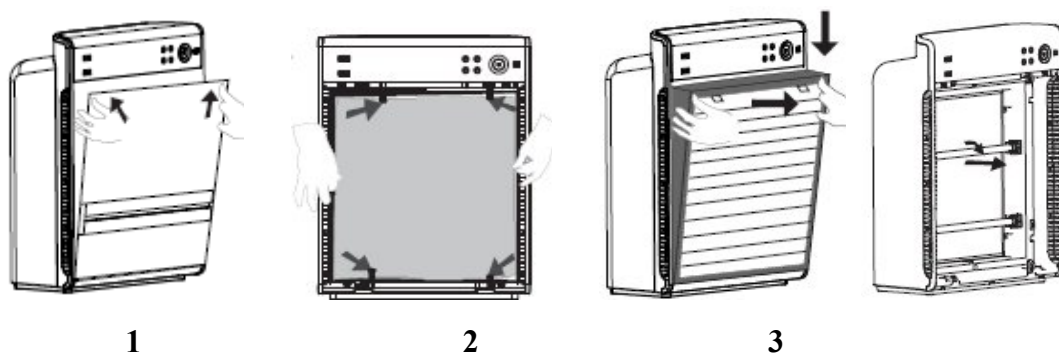
The filters should be cleaned or replaced regularly.

Prefilter: It's washable as normal fabric but DO NOT rinse it. Let it dry flat. It's recommended to wash this filter every 3 months and replace it after 1 year.

Compound filter: It's recommend to clean the dust gathered on this filter with a vacuum cleaner every 3 months. It needs to be replaced when the purification efficiency is greatly reduced. Generally speaking, its life span is 1-2 years.

4.3.1 Disassembly

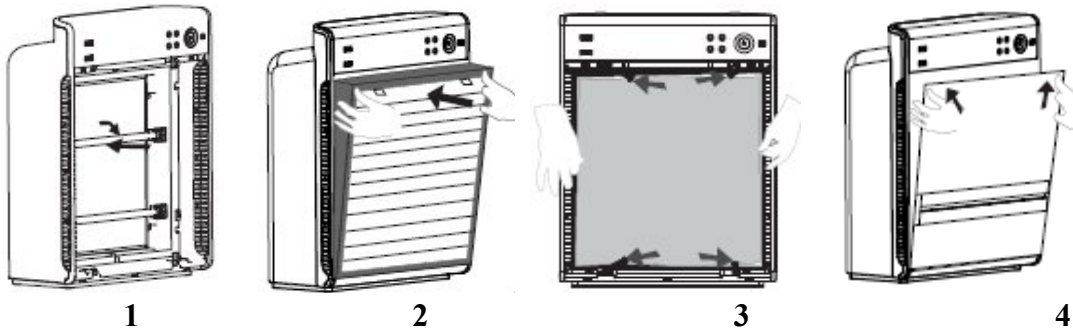
1. Front cover: Press inwards the cover at the upper two corners to loose the interlock switch. Then pull the whole cover upwards to take it off.
2. Prefilter: Turn the locks in the arrows' direction to release the prefilter.
3. Compound filter: Hold the small ribbon and pull the filter out.
4. UV tubes: Turn the lamp clockwise or anticlockwise until the tube feel parallel to the acclinic openings. Take the tube out from the tube holder levelly.



4.3.2 Assembly

1. UV tubes: Place the tube into the tube holder from the acclinic openings. Turn the lamp clockwise or anticlockwise to secure it.
2. Compound filter: Put the filter in place from the bottom and then push it into the cabinet. HEPA filter should face outside.
3. Prefilter: Place in the prefilter and turn the locks in the arrows' direction to secure it.
4. Front cover: Secure the interlock at the bottom first and push the whole cover

inwards at the upper two corners to secure it.



4.4 Please refer to the distributor or agent for filters purchasing

5. Troubleshooting

Problems	Cause	Solution
The unit does not work	<ol style="list-style-type: none"> 1. Not firmly plugged into electrical outlet 2. Front cover not secure 3. Remote control batteries run out 	<ol style="list-style-type: none"> 1. Firmly plugged into the electrical outlet 2. Secure front cover 3. Replace battery
No air blows out	Some objects block the air inlet or air outlet	Remove the objects and contact the distributor or agent
Expected cleaning effect is not achieved	<ol style="list-style-type: none"> 1. The unit is placed in a poor ventilated environment or blocked by other objects 2. Filters have gathered too much dust and smoke 	<ol style="list-style-type: none"> 1. Remove the block 2. Clean or change the replaceable filters
Air outlet smells unpleasantly	<ol style="list-style-type: none"> 1. Too much odor is generated at one time, take too many people smoking for example 2. Filters have absorbed too much odor and smoke 	<ol style="list-style-type: none"> 1. Operate the apparatus for a certain period 2. Clean or change the replaceable filters
Air quality indicator always shows poor air quality and keeps the poor level all the time	Lens inside the sensors get dirty	Wipe the lens with a cotton bar

Cautions: Should up mentioned solutions do not work please contact the distributor or agent. Do never arbitrarily disassemble, repair or restructure the apparatus



AVAIR OXYGEN

Többfunkciós fotokatalizátoros légtisztító és sterilizátor

Modell szám: MLT-280

Fontos biztonsági előírások!

A KÉSZÜLÉK HASZNÁLATBA VÉTELE ELŐTT OLVASSA EL AZ ALÁBBI ÚTMUTATÓT!

Figyelmeztetés: Ha a készülékkel szállított vezeték sérült, a gyártó, a kijelölt szerviz vagy a forgalmazó által kijelölt szakember köteles azt kicserélni, nehogy a sérült vezeték komoly károsodást okozzon! Az áramütés kockázatának elkerülése érdekében tartsa be az alábbi szabályokat:

- Csak belső térben használja a készüléket.
- A címkén feltüntetett feszültségen használja a készüléket.
- Tartsa távol a légtisztítót gyerekektől vagy a mozgássérült személyektől, nehogy sérülést okozzon.
- Hosszabbító vezeték használata nem ajánlott, mivel rövidzárlatot okozhat, mely károsítja a készüléket illetve személyi sérülést is okozhat.
- Mielőtt kihúzza a készülék dugaszát a konnektorból, kapcsoljon ki minden vezérlőgombot a készüléken. Szervizelés előtt mindig húzza ki a konnektorból a készüléket.
- Soha ne húzza ki a dugaszt a konnektorból a zsinórnál fogva. Fogja meg a dugaszt és így húzza ki a konnektorból, nem pedig a vezetéknél fogva.
- Soha ne nyúljon a dugaszhoz vagy a légtisztítóhoz vizes kézzel.
- Ne vonszolja a készüléket a vezetéknél fogva! Ne használja a vezetéket “fogantyúnak”! Ne csukja rá az ajtót a vezetékre, és ne vezesse a vezetéket éles tárgyakon, sarkokon keresztül. A vezeték legyen távol a fűtött felületektől.
- Ne használja a készüléket sérült vezetékkel vagy dugasszal.
- Ne működtesse a légtisztítót zuhanyzó, fürdőkád közelében, vagy olyan helyiségben, ahol nagyon sok gőz termelődik. A jelentős mennyiségű gőz illetve nedvesség rövidzárlatot okozhat.
- Ne merítse a légtisztítót vízbe vagy bármely más folyadékba, mivel tönkreteszi a készüléket.
- Ne működtesse a légtisztítót kályha vagy fűtőtest közvetlen közelében.
- Ne használja a légtisztítót ott ahol gyúlékony gázok vannak a levegőben (pl. túlzott

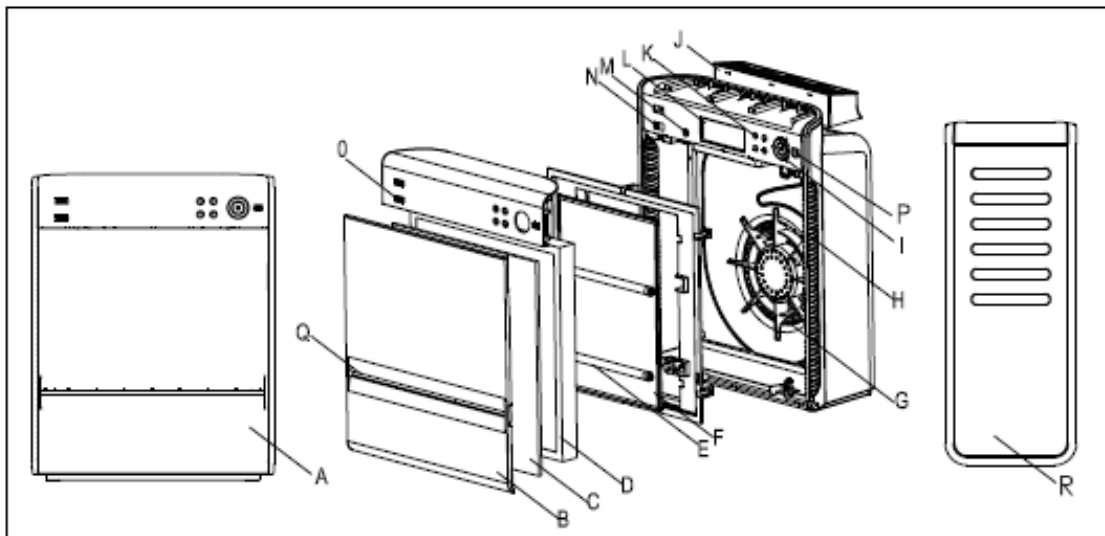
mennyiségű oxigén, földgáz vagy propán-bután gáz).

- Ne tegyen semmilyen tárgyat a fedél nyílásaiba!

Tartsa be a fenti utasításokat!

2. A légtisztító leírása

1.1 Felépítése



- A. Elülső nézet
- B. Elülső borító
- C. Előszűrő
- D. Kombinált szűrő (HEPA+Aktív széniszűrő)
- E. UV lámpacsövek(×2)
- F. Nano-fotokatalizátoros szűrő
- G. Ventilátor
- H. Oldalsó levegő bemenet
- I. Áram kapcsoló
- J. Levegő kimentési nyílás
- K. Működtető gomb
- L. Kijelző
- M. A távvezérlő jel vevője
- N. Por szennyeződés szenzor
- O. Elülső panel
- P. Gáz szennyeződés szenzor
- Q. Elülső levegő bemeneti nyílás
- R. Távvezérlő

1.2 A levegő tisztításának folyamata

1.2.1 Előszűrő

Az előszűrő szerepe abban áll, hogy kiszűri a nagyobb szemcseméretű

szennyeződések, ezáltal meghosszabbítva a HEPA szűrő élettartamát.

1.2.2 Kombinált szűrő

Két szűrőrétegből tevődik össze: az egyik valódi HEPA szűrő, a másik pedig aktív szénszűrő. A HEPA szűrő 0.3 mikronnyi méretű szennyeződést is képes kiszűrni a levegőből. Ilyen kis szemcseméretű a pollen, a füst, az állati szőr, a penészspóra és a levegőben lebegő por. Az aktív szénszűrő a kellemetlen szagokat távolítja el a levegőből.

1.2.3 UV lámpacsövek

A lámpák UVC csíraölő sugárzása megöli a levegőben lévő baktériumokat és vírusokat.

1.2.4 Nano-fotokatalizáló szűrő:

Ez a szűrő alaposan lebontja a toxikus gázokat és a vírusokat, 300-szor hatékonyabban, mint a szabványos szénszűrő. Önmagától regenerálódik és tisztítódik. Minimális odafigyelést igényel.

1.2.5 Ion generátor

A ion generator nagy mennyiségű negatív töltésű iont termel, ezáltal a levegő mindig friss lesz.

1.2.6 Por szenzor és gáz szenzor

A két szenzor érzékeli a levegő minőségét, a készülék kijelzőjén pedig mutatják a szennyeződés mértékét. Ha automatikus módra állítjuk, a légtisztító automatikusan beállítja a ventilátor sebesség-fokozatát úgy, hogy minél előbb megszüntesse a megemelkedett szennyeződés szintet.

Megjegyzés: Amikor áram alá helyezzük a készüléket, a kijelzőn a gázérzékelőt jelölő ikon néhány percig villogni fog. Ez minden esetben megtörténik, valahányszor áramtalanítjuk a készüléket, majd újból áram alá helyezzük. Ez normális jelenség, nem hiba – a villogás addig tart, amíg a szenzor beüzemeli magát.

1.3 Hova állítsuk a légtisztítót?

Annak érdekében, hogy a légtisztító a leghatékonyabban működjön, ajánlatos a készüléket vagy a földre vagy 50 cm magasra helyezni. Lehetőleg a légkondicionáló légáramlásának irányában legyen elhelyezve.

2. Működési leírás

2.1 Készenléti állapot (Standby)

A készenléti (standby) állapot azt jelzi, hogy a készülék áram alatt van. A kijelzőn nem jelenik meg semmilyen írás vagy ikon. A standby jelző fény pirosan világít, ez jelzi, hogy a készülék áram alatt van.

2.2 Légtisztítás (Purify Air)

Ebben az üzemmódban az UV lámpacsövek és a nano-fotokatalizátor egyszerre, együttesen működnek.

2.3 Levegő frissítése (Refresh)

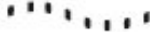



Ebben az üzemmódban negatív ionok termelődnek. Akkor ajánlott használni, ha a helyiségben elektromos gépek működnek, vagy feszültnek érezzük a levegőt. Az ionizáció könnyíti a légzést, oldja a hörgőkben képződő görcsöket.

2.4 Ventiláció (Wind)

4 különböző ventilációs fokozatból választhatunk. A turbo a legmagasabb fokozat, a Weak pedig a legenyhébb fokozat, mely a lehető leghalkabban működik.

2.5 A levegő minőségét jelző indicator (Air quality indicator)

A levegőt öt csoportba osztja a készülék a levegő szennyezettségének mértéke szerint, vagyis a levegő minősége szerint, amint az alábbiakban is jól látható:

Légszenny- Nyezettség mértéke	Minimáli- san szeny- nyezett	Kissé szennyezett	Közepesen szennyezett	szennyezett	Erősen szennyezett
Mit mutat A kijelző	nincs				
Ventilator fokozat	gyenge	gyenge	közepes	erős	turbó

2.6 Automatikus mód (Auto)

Ez az üzemmód automatikusan kiválasztja a megfelelő működést, figyelembe véve az érzékelt levegő minőségét (a szennyezettség szenzor és a gáz szenzor közvetíti ezeket a jeleket). Ebben az üzemmódban egyszerre működnek az ion generátor és az UV lámpák is. A fenti táblázat bemutatja 4 levegő minőségi szinthez kapcsolódó ventilátor működési fokozatot.

2.7 A szűrő ellenőrzése (Check Filter)

Ha a szűrő több mint 3000 üzemórát működött, a karbantartás esedékességét jelző fény kigyullad, hogy jelezze, ki kell cserélni az előszűrőt és a szénszűrőt. Időközben meg kell vizsgálni a HEPA szűrő keretének színét is (ha sötét), azt is ki kell cserélni.

A karbantartás elvégzése után nyomja be a “WIND” és a “REFRESH” gombokat egyidejűleg 3 másodpercig, hogy a karbantartási számláló visszaálljon eredeti, induló értékére. Figyelem: valahányszor egyidejűleg benyomja a “WIND” és “REFRESH”

gombokat, mind ahányszor visszaállítódik a karbantartási számláló a kiinduló pozícióba.

Ha a szűrő ellenőrzése után nem állítja vissza a számlálót, vagy megfelelkezik a szűrő cseréző, ha már lejárt a 3000 üzemóra, akkor a “Check Filter” (ellenőrizze a szűrőt) 3500 üzemóra után villogni fog, hogy emlékeztesse a készülék használóját a fentiekre

2.8 UV lámpák állapotjelzője (UV Status Indicator)

Az UV lámpa kijelzője csak akkor világít, ha valamelyik UV lámpa kiégett!

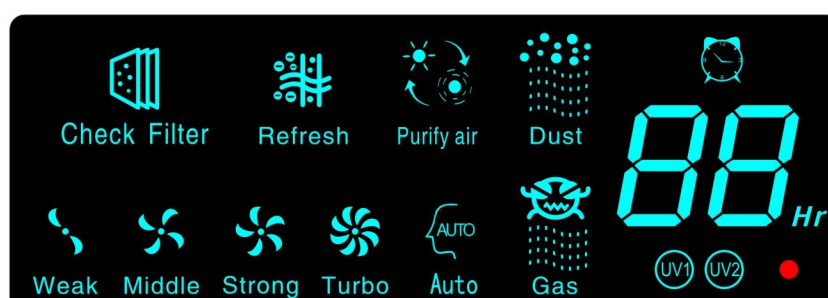
3. Hogyan használjuk a légtisztítót?

3.1 Gombok és kijelző

3.1.1 Gombok

ON/OFF = Be/Kikapcsolva, Speed = a ventilátor sebességfokozata, Timer = Időzítés, Purify air = Légtisztítási üzemmód, Refresh = Levegő frissítési üzemmód

3.1.2 LED Kijelző (Display)



3.2 Távirányító

3.2.1 A gombok leírása

1. ON/OFF: be- illetve kikapcsolja a készüléket
2. Fan Speed: beállítja a ventilátor sebesség-fokozatát
3. Refresh: elindítja vagy leállítja az ion generátort
4. Timer: automatikusan beállítja a készülék működési idejét a következő értékekre: 1/2/3/4/5/6/7/8/9/10/11/12 órányi működés
5. Auto: elindítja vagy leállítja az automatikus üzemmódot
6. Purify Air: átáll fotokatalizátoros működésre

3.2.2 Elem csere

1. Nyomja be a zárat és vegye le az elemtartó doboz fedelét.
2. Helyezzen be új elemeket a “+” illetve “-” pólusnak megfelelően (ezeket ikon jelzi)

3.3 Működési útmutató

3.3.1 ON/OFF (Be/ki kapcsológomb)

Amikor áram alá helyezzük a készüléket, a készülék egy “bíp” szerű hangot hallat, világít az összes ikon és a készülék 1 másodperc alatt Standby (működésre készen) állapotba kerül.

Ha benyomjuk az ON/OFF gombot, a készülék elkezd működni az erős fokozaton. A “Refresh” (Légfrissítés) és a “Purify air” (Légtisztítás) 3 percig nem működik együtt. Később a készülék átkapcsol Auto (Automatikus működés) módra, amikor az ionizátor és az UV lámpák egyszerre működnek. Valahányszor újra bekapcsoljuk a készüléket, mindig azon az üzemmódon fog működni bekapcsoláskor, mint amikor utoljára kikapcsoltuk (tehát memóriája megőrzi az utolsó működési állapotot).

3.3.2 A ventilátor sebessége (Speed)

Ez a gomb a ventilátor sebességét szabályozza, valamint az Auto (automatikus) funkciót. Ha a bekapcsoláskor automatikusan beálló Erős fokozatból indulunk ki, akkor a ciklus a következő: Erős – Turbó – Auto (a levegő minőségétől függően) – Gyenge – Közepes. Minden egyes ventilátor sebességi fokozatot különböző színű jelzés mutat. Gyenge fokozat esetében **zöld**, közepes fokozaton **kék**, erős fokozaton **narancssárga**, turbo fokozaton **piros**.

3.3.3 Levegő frissítése (Refresh)

Ha benyomjuk ezt a gombot, akkor az ionizátor elkezd termelni az ionokat. Ha újból megnyomjuk ezt a gombot, az ionizátor kikapcsol, nem termelődik több ion.

3.3.4 Időzítés (Timer)

Ennek a gombnak minden egyes megnyomásával egy-egy órával növeljük a beállított időt. A legfelső érték 12 óra, ha eddig eljutottunk a gomb nyomkodásával, innentől kezdve leáll az időzítő számláló. Ha folyamatosan nyomva tartjuk ezt a gombot, akkor gyorsabban haladunk a beprogramozott óra-skálán.

3.3.3 Légtisztítás (Purify air)

A fotokatalitikus légtisztítást vezérlő gomb.

4. Karbantartás

4.1 Fedél és burkolat

4.1.1 Karbantartás előtt mindig kapcsolja ki a készüléket és húzza ki a konnektorból.

4.1.2 Csak akkor tisztítsa a készüléket, ha szükséges. Ha nagyon szennyezett környezetben használja a légtisztítót, akkor sűrűbben kell tisztítani.

4.1.3 Puha ronggyal törölje le a készülékről a szennyeződést.

4.1.4 Ha makacs a szennyeződés, abban az esetben is csak semleges tisztítószer használatát ajánljuk.

Figyelem: Ügyeljen arra, nehogy éles tárggyal megkarcolja a készüléket, mert nyomot hagy. Az elülső fedelet óvatosan emelje le a készülékről, nehogy bármely rész

megsérüljön!.

4.2 A szenzorok

4.2.1 Tisztítsa ki a szenzor levegő bemeneti nyílását elzáró esetleges szennyeződést.

4.2.2 Ha valahol nehéz hozzáférni a készülékhez, tisztítsa ki a lerakódott port egy porszívó segítségével.

4.2.3 Törölje át a szenzor lencséjét egy fültisztító pálcikával. Ne használjon a lencse tisztításához szerves oldószert, mert a lencsét egy védő membrán borítja, melyet nem szabad oldószerral tisztítani.

4.3 Szűrők

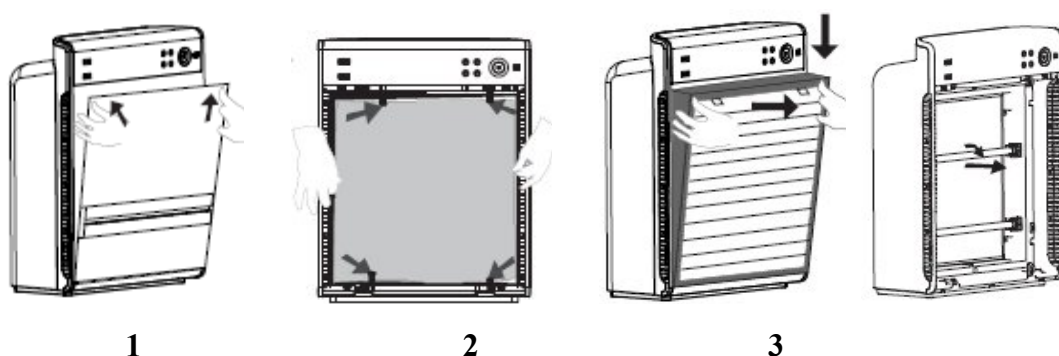
A szűrőket rendszeresen kell tisztítani illetve cserélni.

Előszűrő: Mosható, mint bármely szokványos textília, de **NE CSAVARJA KI VAGY CENTRIFUGÁZZA!** Helyezze teljesen nedvesen egy lapos felületre és így szárítsa meg. Ajánlatos 3 havonta kimosni, egy év után pedig újra cserélni.

Kombinált szűrő: Ajánljuk, hogy ezen a szűrőn felgyülemlt szennyeződést, port porszívóval tisztítsa ki 3 havonta. Ajánljuk a szűrő cseréjét, ha azt tapasztalja, hogy nagymértékben csökkent a légtisztító hatékonysága. Általában ennek a szűrőnek az élettartama 1-2 évig terjed.

4.3.1 Szétszerelés

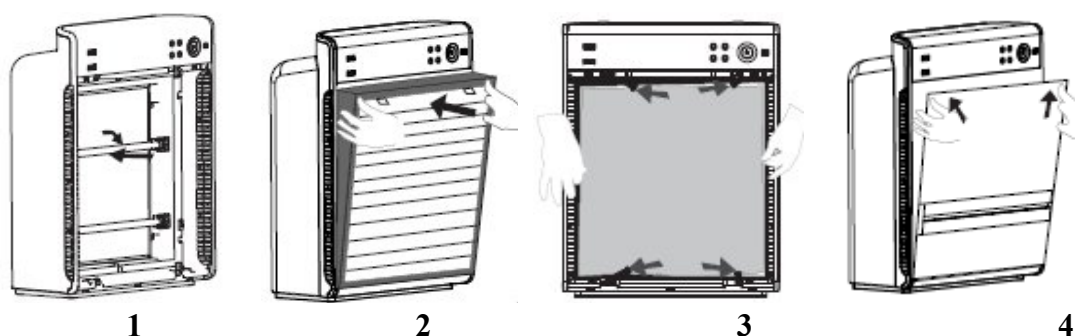
1. Elülső borító: Nyomja befele a borítót a fenti két sarkánál, ezáltal kikapcsolja a záró szerkezetet. Most húzza felfele a fedelet, hogy leemelje a készülékről.
2. Előszűrő: Forgassa el a zárat a nyílak irányába, hogy ki tudja venni az előszűrőt.
3. Kombinált szűrő: Ragadja meg a kis szalagot és húzza ki a szűrőt.
4. UV lámpacsövek: Forgassa a lámpát az óra járásával megegyező irányba, vagy éppen fordítva, úgy, hogy a lámpacső a nyílásokkal párhuzamosan álljon. Emelje ki a lámpacsövet a tartójából.



4.3.2 Összeszerelése

1. UV lámpacsövek: Tegye a lámpacsövet a tartójába, a nyílásba. Forgassa el a lámpát az óra járásával egyező irányba, vagy ellenkező irányba, hogy a lámpa biztonságosan üljön a helyén.

2. Kombinált szűrő: Tegye a szűrőt a helyére, először alul helyezze be a készülékbe, aztán tolja be a helyére. A HEPA szűrőnek kifelé kell néznie.
3. Előszűrő: Tegye az előszűrőt a helyére és fordítsa rá a zárat a nyíl irányába, ezáltal rögzítve a szűrőt a helyén.
4. Elülső borító: Először a készülék alján tegye be a borítót a helyére, aztán nyomja az egész borítót befele a felső két saroknál, hogy jól záródjon.



4.4 Szűrő vásárlás esetén keresse fel a termék forgalmazóját vagy a forgalmazó által kijelölt személyt.

5. Hibaelhárítás

Problémák	Ok	Megoldás
Nem működik a készülék	1.Nem dugta jól be a dugaszt a dugaljba 2.Az elülső borító nincs jól rögzítve a helyén 3.Lemerült a távirányító eleme	1.Illessze jól be a konnektorba a dugaszt 2.Tegye jól a helyére a borítót 3. Cseréljen elemet
Nem jön ki levegő a készülékből	Valami idegen tárgy elzárja a levegő bemeneti vagy kimeneti nyílását	Vegye ki az elzáródást okozó tárgyat és hívja ki a szerelőt
A készülék nem nyújtja az elvárható teljesítményt	1.A készüléket rosszul szellőző helyre tették, vagy valami eltorlaszolja a levegőáramlás útját 2.A szűrők nagyon megteltek szennyeződéssel és füsttel	1.Távolítsa el a készülék elől a torlaszt 2.Tisztítsa meg vagy cserélje ki a szűrőt
A kijövő levegőnek kellemetlen szaga van	1.Túl sok kellemetlen szag van a környezetben, például túl sokan dohányoznak 2.A szűrők megteltek a túl sok szaggal és füsttel	1.Csak egy bizonyos meghatározott ideig működtesse a készüléket 2.Tisztítsa ki vagy cserélje ki a megtelt szűrőket
A levegő minőségét jelző fény indicator mindig nagyon rossz	A szenzoron belül a lencsék elszennyeződtek	Tisztítsa meg a lencséket egy fülpálcikával

levegő minőséget jelez és a készülék mindig ezen a fokozaton működik		
---	--	--

Figyelmeztetés: Ha a fenti javasolt megoldások közül egyik sem működne, kérjük vegye fel a kapcsolatot a készülék forgalmazójával vagy annak kijelölt szakemberével. Soha ne szedje szét önkényesen vagy próbálja saját kezűleg megjavítani a készüléket!

Web: www.biofa.hu

Tel: 00 36 72 482017 Fax: 00 36 72 482253

A forgalmazó neve: BIO-FA KOMFORT KFT, 7300 Komló, Altáró út 10 Tel/fax: 72-482-017 / 72-482-253

Származási ország: Kína. Maximális teljesítmény felvétel: 120w, bemenő feszültség: 230V/50Hz.

A készülék megfelel a 89/336/EEC számú és a 73/23/EEC számú alacsony feszültségű készülékekre vonatkozó direktíváknak, és a CE jelölés alkalmazására jogosító 93/68/EEC marketing direktívának.



Wielofunkcyjny foto-katalizatorowy oczyszczacz i sterylizator powietrza

Nr. modelu: MLT-280

Ważne przepisy dotyczące bezpieczeństwa!

Przed przystąpieniem do eksploatacji należy zapoznać się z niniejszą instrukcją!

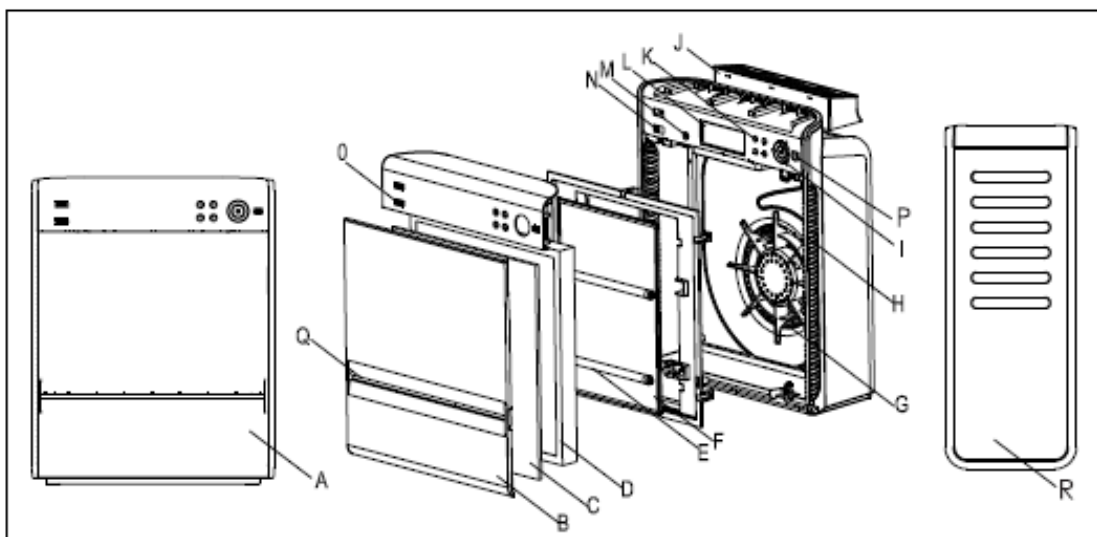
Uwaga: Jeżeli przewód dostarczony z urządzeniem jest uszkodzony, producent, wyznaczony przez dystrybutora serwis lub specjalista jest zobowiązany go wymienić, aby uszkodzony przewód nie spowodował poważnej awarii w urządzeniu. W celu uniknięcia ryzyka porażenia prądem elektrycznym należy przestrzegać poniższe reguły:

- Urządzenie należy użytkować tylko w przestrzeni wewnętrznej
- Urządzenie należy użytkować przy napięciu podanym na etykiecie.
- Oczyszczacz powietrza należy trzymać z daleka od dzieci i od osób o ograniczonej sprawności fizycznej w celu uniknięcia obrażeń.
- Stosowanie przedłużacza nie jest zalecane, ponieważ może spowodować zwarcie i przez to uszkodzenie urządzenia lub obrażenie ciała.
- Przed wyjęciem wtyczki z gniazdka należy wyłączyć wszystkie funkcje urządzenia. Przed przystąpieniem do naprawy czy konserwacji należy wyjąć wtyczkę z gniazdka.
- Nigdy nie wyjmować wtyczki z gniazdka trzymając za przewód zasilający. Należy chwycić wtyczkę i w ten sposób wyjąć z gniazdka, a nie za przewód zasilający.
- Nigdy nie dotykać wtyczki ani oczyszczacza wilgotną ręką.
- Nie przeciągać urządzenia za przewód zasilający! Nie stosować przewodu zasilającego jako „uchwyt”! Nie przymykać przewodu drzwiami i nie prowadzić przewodu przez przedmioty ostre ani przez kąty. Przewód należy trzymać z daleka od ogrzewanych powierzchni.
- Nie użytkować urządzenia z uszkodzonym przewodem zasilającym czy wtyczką.
- Nie użytkować oczyszczacza powietrza w pobliżu prysznica, wanny, lub w takim pomieszczeniu, gdzie wytwarza się dużo pary. Duża ilość pary lub wilgotne powietrze może spowodować zwarcie.
- Nie zanurzać oczyszczacza w wodzie czy jakiegokolwiek innej cieczy, prowadzi to do zniszczenia urządzenia.
- Nie użytkować oczyszczacza w pobliżu pieca czy grzejnika.
- Nie użytkować oczyszczacza tam, gdzie w powietrzu znajdują się gazy palne (np. nadmiar tlenu, gaz ziemny, propan-butan).

- Nie umieszczać żadnych przedmiotów w otworach pokrywy.
Należy przestrzegać powyższe instrukcje!

1. Opis oczyszczacza powietrza

1.1 Budowa



- A. Widok z przodu
- B. Pokrywa przednia
- C. Filtr wstępny
- D. Filtr kombinowany (HEPA+Filtr z węglem aktywnym)
- E. Jarzeniówka UV(×2)
- F. Filtr nano-foto-katalizatorowy
- G. Wentylator
- H. Boczne wejście powietrza
- I. Wyłącznik prądu
- J. Otwór wyjściowy powietrza
- K. Przycisk – „start”
- L. Wyświetlacz
- M. Odbiornik sygnału pilota
- N. Czujnik pyłu, zanieczyszczenia
- O. Panel czołowy
- P. Czujnik gazu
- Q. Przedni otwór wejścia powietrza
- R. Pilot

1.2 Proces oczyszczania powietrza

1.2.1 Filtr wstępny

Rola filtra wstępnego polega na tym, że zatrzymuje on zanieczyszczenia o większej granulacji, przedłużając tym żywotność filtra HEPA.

1.2.2 Filtr kombinowany

Składa się z dwóch warstw filtrujących: jedna warstwa to właściwy filtr HEPA, a druga to filtr węglowy. Filtr HEPA jest w stanie zatrzymać nawet cząstki zanieczyszczenia o wielkości 3 mikronów. Taką wielkość mają cząstki pyłku, dymu, pyłu w powietrzu i takiego wymiaru jest sierść i zarodniki pleśni. Aktywny filtr węglowy usuwa nieprzyjemne zapachy z powietrza.

1.2.3 Jarzeniówki UV

Promienie lamp UVC zabijają mikroorganizmy takie jak bakterie i wirusy znajdujące się w powietrzu.

1.2.4 Filtr nano-foto katalizujący:

Ten filtr rozkłada gazy toksyczne i wirusy, jest 300-krotnie skuteczniejszy niż standardowy filtr węglowy. Jest samo regenerujący i czyszczący. Nie wymaga dużej uwagi.

1.2.5 Generator jonów

Generator jonów wytwarza dużą ilość ujemnych jonów, przez to powietrze będzie zawsze świeże.

1.2.6 Czujnik pyłu i gazu

Te dwa czujniki reagują na zmianę jakości powietrza i na wyświetlaczu pokazują stopień zanieczyszczenia. Ustawiając na automatyczny tryb pracy, oczyszczacz powietrza automatycznie ustawia prędkość wentylatora tak, aby jak najszybciej zlikwidować wzrost poziomu zanieczyszczenia.

1.3 Gdzie ulokować oczyszczacz?

W celu uzyskania najskuteczniejszego działania oczyszczacza powinno się go ulokować na ziemi na wysokości 50 cm. Najlepiej ustawiać w drodze przepływu powietrza generowanego przez urządzenie klimatyzacyjne.

2. Opis działania

2.1 Stan gotowości (Standby)

Stan gotowości (standby) sygnalizuje, że urządzenie jest pod napięciem. Na wyświetlaczu nie widać żadnego napisu ani ikony. Żarówka sygnalizacyjna "standby" świeci na czerwono co wskazuje, że urządzenie jest pod napięciem.

2.2 Czyszczenie powietrza (Purify Air)

W tym trybie pracy jarzeniówki UV i nano foto-katalizator pracują jednocześnie.

2.3 Odświeżanie powietrza (Refresh)

W tym trybie pracy wytwarzają się jony ujemne.

2.4 Wentylacja (Fan speed)

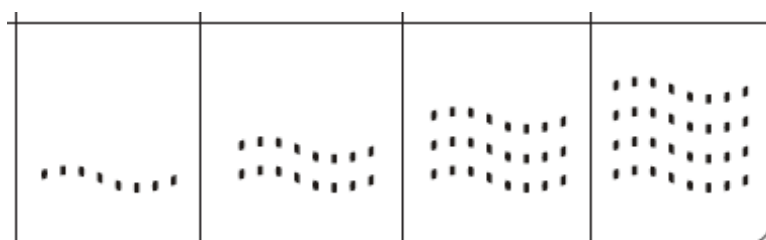
Można wybierać z 4 stopni wentylacji. Najwyższy stopień to stopień „turbo” a

najniższy to stopień „weak” i to jest najbardziej cichy tryb pracy wentylatora.

2.5 Wskaźnik sygnalizujący jakość powietrza (Air quality indicator)

Urządzenie dzieli powietrze na cztery grupy pod względem stopnia zanieczyszczenia tzn. chodzi o jakość powietrza, co dobrze przedstawia poniższy rysunek:

Bardzo dobre **Dobre** **Przeciętne** **Bardzo zanieczyszczone**

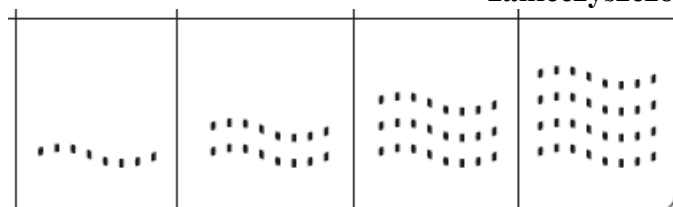


2.6 Tryb automatyczny (Auto)

Ten tryb automatycznie wybiera odpowiednią pracę urządzenia, uwzględniając mierzoną jakość powietrza (te sygnały są przekazywane przez czujnik zanieczyszczenia i gazu). W tym trybie jednocześnie pracują generator jonów i lampy UV.

Poniższa tablica przedstawia stopnie działania wentylatora w zależności od 4 poziomów jakości powietrza.

Bardzo dobre **Dobre** **Przeciętne** **Bardzo zanieczyszczone**



Wolne **Średnie** **Silne** **Turbo** >> **stopnie trybu pracy**

2.7 Kontrola filtrów (Check Filter)

Jeżeli godziny pracy filtra przekroczą wartość ponad 3000, światło sygnalizujące konieczność wymiany filtra wstępnego i węglowego zapala się. Należy również sprawdzić w tym czasie kolor ramy filtra HEPA i jeśli jest ona ciemna, należy również wymienić ten filtr.

Po wykonaniu prac konserwacyjnych przycisnąć jednocześnie przyciski “FAN SPEED” i “REFRESH” przynajmniej przez 3 sekundy, aby ustawić oryginalny, startowy stan licznika czasu pracy filtrów. Uwaga: ilekroć naciska się przyciski “FAN SPEED” i “REFRESH” naraz tyle razy licznik czasu pracy filtra powróci do stanu początkowego.

Jeśli po kontroli filtra licznik nie będzie wyzerowany, lub zapomina się o wymianie filtra po upływie 3000 godzin pracy, to “Check Filter”(sprawdź filtr) po upływie 3500

godzin zaczyna migać przypominając użytkownikowi powyższe.

2.8 Wskaźnik stanu lamp UV (UV Status Indicator)

Jeśli świeci się tylko lampka UV1 lub UV2 oznacza, że jedna z lamp nie działa i należy wymienić cały zestaw oświetleniowy.

2. Jak użytkować oczyszczacz powietrza?

3.1 Przyciski i wyświetlacze

3.1.1 Przyciski

ON/OFF = Włączony/ Wyłączony, Speed = stopień prędkości wentylatora, Timer = Wyłącznik czasowy, Purify air = Tryb pracy – czyszczenie powietrza, Refresh = Tryb pracy – odświeżanie powietrza

3.1.2 Wyświetlacz LED (Display)



3.2 Pilot

3.2.1 Opis funkcji przycisków

1. ON/OFF: włącza lub wyłącza urządzenie
2. Fan Speed: ustawia stopień prędkości wentylatora
3. Refresh: uruchamia lub zatrzymuje generator jonów
4. Timer: automatycznie ustawia okres działania urządzenia na następujące wartości (godziny): 1/2/3/4/5/6/7/8/9/10/11/12
5. Auto: uruchamia czy zatrzymuje tryb automatyczny
6. Purify Air: przestawi się na działanie foto-katalizatorowe

3.2.2 Wymiana baterii

3. Naciskając zamek można zdjąć pokrywę pojemnika baterii.
4. Należy włożyć nowe baterie uważając na odpowiednią biegunowość (oznaczone ikonami)

3.3 Instrukcja obsługi

3.3.1 ON/OFF (przycisk włączający/wyłączający)

Kiedy urządzenie podłączamy pod prąd usłyszymy gwizdek typu „beep”, wyświetlane będą wszystkie ikony i urządzenie w ciągu 1 sekundy znajdzie się w stanie gotowości

(Standby).

Jeśli wciśniemy przycisk ON/OFF urządzenie uruchamia się w silnym stopniu pracy. "Refresh" (odświeżanie powietrza) i „Purify air” (oczyszczanie powietrza) przez 3 minuty nie pracuje razem. Później urządzenie przełącza na tryb pracy Auto, kiedy generator jonów i lampy UV zaczynają pracować razem.

Ile razy włączamy urządzenie, zawsze będzie pracowało w trybie pracy w jakim został wyłączony (pamięć urządzenia zachowuje ostatni tryb pracy).

3.3.2 Prędkość wentylatora (Speed)

Ten przełącznik reguluje prędkość wentylatora, oraz funkcję Auto.

Jeśli uwzględnimy jako punkt wyjściowy silny stopień startujący automatycznie przy włączeniu urządzenia, to cykl wygląda następująco: Silny – Turbo – Auto (w zależności od czystości powietrza) – Słaby – Średni – Każdy stopień prędkości wentylatora sygnalizowany jest różnym kolorem. Słaby stopień - **zielony**, średni stopień - **niebieski**, silny stopień – **pomarańczowy**, stopień turbo – **czerwony**.

3.3.3 Odświeżanie powietrza (Refresh)

Jeśli wciśniemy ten przycisk, generator jonów zaczyna wytwarzać jony. Po ponownym wciśnięciu przycisku generator wyłącza się i nie powstaje więcej jonów.

3.3.4 Wylłącznik czasowy (Timer)

Przy każdorazowym wciśnięciu tego przycisku ustawiony czas przedłużamy o godzinę. Najdłuższy okres wynosi 12 godzin, osiągając tą wartość i wciskając kolejno przycisk wylłącznik czasowy nie zadziała. Przytrzymując przycisk możemy szybciej dojść do żądanej wartości.

3.3.3 Oczyszczanie powietrza (Purify air)

Przycisk sterujący foto-katalitycznym oczyszczaniem powietrza.

4. Konserwacja

4.1 Pokrywa i obudowa

4.1.1 Przed przystąpieniem do konserwacji należy wyłączyć urządzenie z prądu i wyciągnąć wtyczkę z gniazdka.

4.1.2 Tylko wtedy czyścić urządzenie, jeśli to konieczne. Jeśli oczyszczacz powietrza jest użytkowany w bardzo zanieczyszczonym środowisku należy czyścić częściej.

4.1.3 Zanieczyszczenia należy zetrzeć miękką ścierką.

4.1.4 Jeśli zanieczyszczenie jest trudne do usunięcia zastosować neutralny środek czyszczący.

Uwaga: Należy uważać, aby nie porysować urządzenie ostrym narzędziem, bo ślady mogą pozostać na stałe. Przednią pokrywę ostrożnie należy zdjąć z urządzenia, aby unikać uszkodzenia którejkolwiek części.

4.2 Czujniki

4.2.1 Usunąć zanieczyszczenie zatykające ewentualnie otwór wejściowy powietrza do czujnika.

4.2.2 W trudno dostępnym miejscu urządzenie należy oczyścić od kurzu stosując odkurzacz.

4.2.3 Przetrzeć soczewkę czujnika patyczkami do czyszczenia uszu. Nie stosować do czyszczenia soczewki rozpuszczalnika organicznego, ponieważ powierzchnia soczewki pokryta jest warstwą ochronną, której nie należy czyścić rozpuszczalnikiem.

4.3 Filtry

Filtry należy czyścić czy wymienić regularnie.

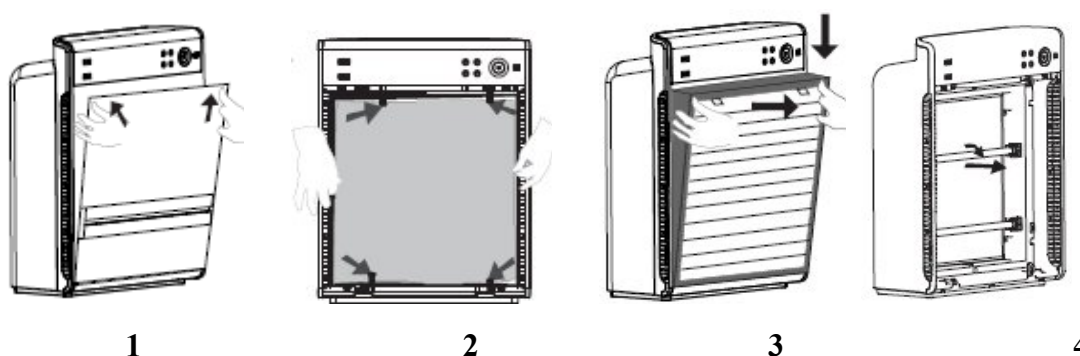
Filtr wstępny: Można prać jak każdą, zwykłą tekstylię, ale **NIE NALEŻY WYKRECAĆ ANI WIROWAĆ!** Położyć mokry filtr na płaską powierzchnię i w ten sposób suszyć.

Powinno się co 3 miesiące prać a po roku wymienić na nowy.

Filtr kombinowany: Zalecane jest usunięcie nazbieranego kurzu na filtrze, co 3 miesiące stosując odkurzacz. Jeśli skuteczność oczyszczacza powietrza w dużym stopniu się pogarsza proponujemy wymienić filtr. Żywotność tego filtra wynosi 1-2 lata.

4.3.1 Rozmontowanie

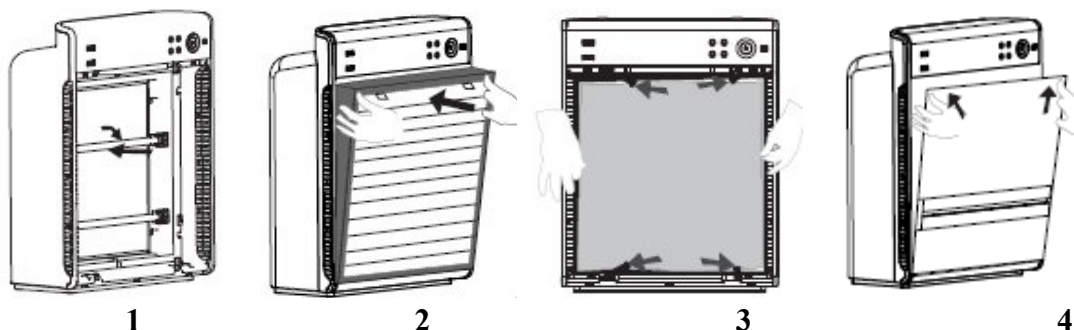
1. Przednia pokrywa: Pokrywę wciskać ku środkowi w dwóch górnych rogach w ten sposób się odczepia się mechanizm zamykający. Potem pokrywę należy pociągnąć do góry aby zdjąć z urządzenia.
2. Filtr wstępny: Obracać zamek w kierunku wskazanym strzałkami, aby wyjąć filtr wstępny.
3. Filtr kombinowany: Chwycić pasek i wyciągać filtr.
4. Jarzeniówki UV: Obrócić lampę zgodnie z kierunkiem zegara lub odwrotnie tak, aby jarzeniówka była równoległa do otworów. Wyjąć jarzeniówkę z oprawy.



4.3.2 Montaż

1. Jarzeniówki UV: Włożyć jarzeniówkę do oprawy do otworu. Obrócić ją zgodnie z kierunkiem wskazówek zegara lub odwrotnie, aby jarzeniówka nie wypadła.
2. Filtr kombinowany: Włożyć filtr na miejsce, najpierw dół a później górę. Filtr HEPA musi być na zewnątrz.
3. Filtr wstępny: Włożyć filtr wstępny na swoje miejsce i zamknąć obracając zamek zgodnie z kierunkiem strzałki.

4. Przednia pokrywa: Najpierw włożyć pokrywę na miejsce na dole urządzenia, potem docisnąć całą pokrywę do góry w dwóch górnych rogach, aby dobrze się zamknęła.



- 4.4 W przypadku zakupu filtra należy zwrócić się do dystrybutora produktu albo do osoby wyznaczonej przez dystrybutora.

5. Usuwanie awarii

Problemy	Przyczyna	Rozwiązanie
Urządzenie nie działa	1. Wtyczka nie prawidłowo włożona do gniazdka 2. Przednia pokrywa nie znajduje się na swoim miejscu 3. Bateria pilota wyczerpała się	1. Wtyczkę włożyć na swoje miejsce. 2. Włożyć pokrywę na swoje miejsce. 3. Wymienić baterię.
Urządzenie nie wydmuchuje powietrza	Obcy przedmiot zatyka otwór wejściowy czy wyjściowy powietrza	Wyjąć przedmiot zatykający otwór i zawołać mechanika.
Urządzenie nie daje oczekiwanej skuteczności	1. Urządzenie ulokowane jest w miejscu o złym przepływie powietrza lub przepływ jest zablokowany. 2. Filtry są nasycone są zanieczyszczeniem lub dymem.	1. Usunąć blokadę przed urządzeniem. 2. Oczyszczyć lub wymienić filtr.
Wydmuchane powietrze ma nieprzyjemny zapach	1. Zbyt dużo nieprzyjemnych zapachów znajduje się w otoczeniu, np. dużo osób pali papierosy. 2. Filtry są nasycone zapachami i dymem.	1. Tylko do pewnego, określonego czasu zostawić pracujące urządzenie. 2. Oczyszczyć lub wymienić nasycone filtry.
Światło wskazujące jakość powietrza zawsze wskazuje bardzo złą jakość i	Soczewki w czujnikach są zanieczyszczone.	Oczyszczyć soczewkę patyczkami do czyszczenia uszów

urządzenie pracuje zawsze w tym trybie.		
--	--	--

Uwaga: Jeśli z powyższych rozwiązań żaden nie daje oczekiwanego efektu, należy skontaktować się z dystrybutorem urządzeń lub z osobą wyznaczoną przez dystrybutora. Nigdy nie rozmontować i naprawiać urządzenie samowolnie!

Web: www.biofa.hu

Tel: 00 36 72 482017 Fax: 00 36 72 482253

Dystrybutor: BIO-FA KOMFORT KFT, 7300 Komló, Altáró út 10. Tel/Fax: 72-482-017 / 72-482-253

Kraj pochodzenia: Chiny, Maksymalna pobór mocy: 120 W, napięcie zasilające: 230V / 50 Hz

Urządzenie spełnia przepisy dyrektywy 89/336/EEC i 73/23/EEC dotyczącej urządzeń niskoprądowych oraz przepisy dyrektywy marketingowej uprawniającej do stosowania znaku CE



AVAIR OXYGEN

Multifunkční čistič a sterilizátor vzduchu s fotokatalyzátorem

Číslo modelu: MLT-280

Důležité bezpečnostní předpisy!

PŘEDTÍM, NEŽ ZAŘÍZENÍ ZAČNETE POUŽÍVAT, PŘEČTĚTE SI POZORNĚ NÁSLEDUJÍCÍ POKYNY!

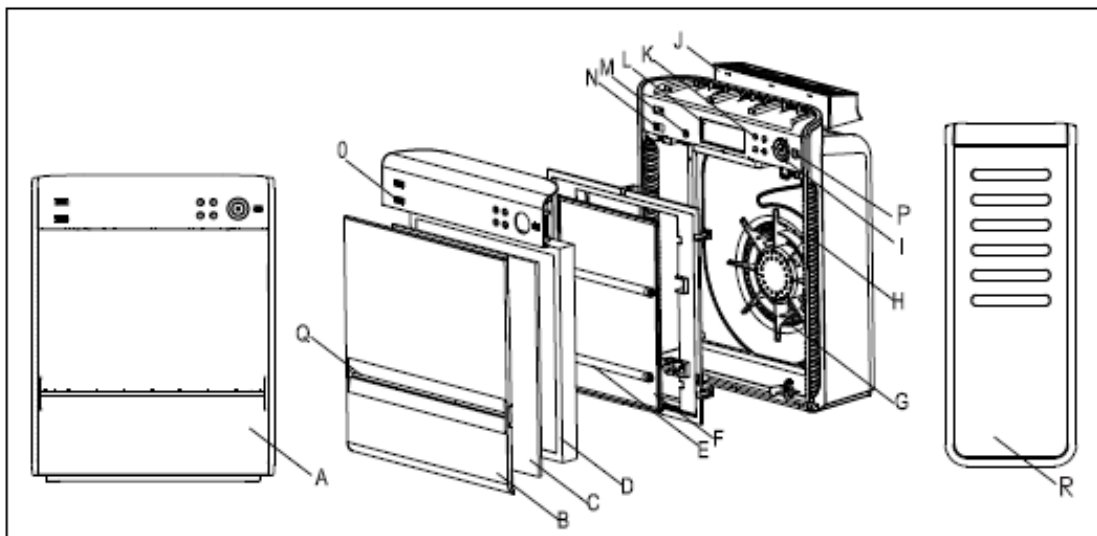
Upozornění: Pokud je poškozen kabel dodávaný společně se zařízením, je výrobce, servis nebo odborný pracovník pověřený distributorem povinen kabel vyměnit, aby tento nezpůsobil vážné poškození! Aby se předešlo rizikům zásahu elektrickým proudem, dodržujte laskavě následující zásady:

- Zařízení používejte pouze v interiérech.
- Přístroj používejte pouze s napětím uvedeným na etiketě výrobku.
- Čistič vzduchu nepoužívejte v blízkosti dětí nebo tělesně postižených osob, aby nedošlo ke zranění.
- Nedoporučuje se používat prodlužovací kabel, jelikož by mohl způsobit zkrat a následovně tak poškodit vlastní zařízení či způsobit zranění osobám.
- Předtím, než zástrčku kabelu elektrického vedení přístroje vytáhnete ze zásuvky ve zdi, vypněte všechna ovládací tlačítka přístroje. Před servisními pracemi vždy vytáhněte kabel elektrického vedení přístroje ze zásuvky ve zdi.
- Nikdy nevytahujte zástrčku kabelu ze zásuvky ve zdi taháním za vlastní kabel. Uchopte zástrčku a vytáhněte ji ze zásuvky ve zdi, nikdy neuchopujte a netahejte jenom kabel.
- Nikdy se nedotýkejte zástrčky kabelu elektrického vedení přístroje nebo vlastního zařízení mokřýma rukama.
- Nikdy netahejte přístroj pouhým uchopením kabelu! Kabel nepoužívejte nikdy jako "držadlo"! Nepřivírejte kabel mezi dveře, a kabel neved'te přes ostré předměty či rohy. Kabel musí být v dostatečné vzdálenosti od vytápěných ploch.
- Nepoužívejte přístroj, pokud je poškozen kabel nebo zástrčka kabelu.
- Nepoužívejte čistič vzduchu v blízkosti sprchového koutu či vany, nebo v takových místnostech, kde vzniká velké množství páry. Velké množství páry nebo vlhkost může způsobit zkrat.
- Neponořujte čistič vzduchu do vody nebo do jakékoli jiné tekutiny, protože by to způsobilo zničení zařízení.
- Neprovozujte čistič vzduchu v bezprostřední blízkosti kamen nebo topných těles.
- Nepoužívejte čistič vzduchu v takových místech, kde jsou v ovzduší přítomny hořlavé plyny (např. velké množství kyslíku, zemního plynu nebo plynu propan-butanu).
- Do otvorů přístroje nevkládejte žádné předměty!

Dodržujte výše uvedené pokyny!

3. Popis čističe vzduchu

1.1 Konstrukce



- A. Čelní pohled
- B. Přední kryt
- C. Předfiltr
- D. Kombinovaný filtr (HEPA+Aktivní uhlíkový filtr)
- E. Trubice UV lampy (×2)
- F. Nano-fotokatalyzační filtr
- G. Ventilátor
- H. Postranní vstupní otvor vzduchu
- I. Proudový spínač
- J. Otvor výstupu vzduchu
- K. Ovládací tlačítko
- L. Displej
- M. Přijímač signálu dálkového ovladače
- N. Senzor plynu
- O. Přední panel
- P. Senzor prachu a nečistot
- Q. Přední vstupní otvor vzduchu
- R. Dálkový ovladač

1.2 Proces čištění vzduchu

1.2.1 Předfiltr

Úloha předfiltru spočívá v tom, že zachycuje nečistoty velikosti větších zrněk, a tak prodlužuje životnost HEPA filtru.

1.2.2 Kombinovaný filtr

Skládá se ze dvou filtračních vrstev: jednu vrstvu tvoří skutečný HEPA filtr, druhou vrstvu tvoří aktivní uhlíkový filtr. HEPA filtr dokáže zachytit nečistoty nacházející se v ovzduší,

kteřé mají velikost až 0.3 mikronů. Takové rozměry mají zrnka pylu, kouř, zvířecí chlupy, spory plísní a prach vznášející se v ovzduší. Aktivní uhlíkový filtr odstraňuje z ovzduší nepříjemné pachy.

1.2.3 Trubice UV lampy

UV záření lamp ničí choroboplodné zárodky, zneškodňuje bakterie a viry obsažené v ovzduší.

1.2.4 Nano-fotokatalyzační filtr:

Tento filtr důkladně rozkládá toxické plyny a viry, je 300-krát účinnější, než běžný uhlíkový filtr. Samočinně se regeneruje a čistí. Vyžaduje minimální pozornost.

1.2.5 Generátor iontů

Generátor iontů produkuje velké množství iontů se záporným nábojem, díky tomu je vzduch vždy čerstvý a svěží.

1.2.6 Senzor prachu a senzor plynu

Oba senzory zaznamenávají kvalitu ovzduší a prostřednictvím displeje přístroje signalizují míru znečištění. Pokud nastavíme automatický provoz, čistič vzduchu si sám automaticky nastaví stupeň rychlosti ventilátoru tak, aby ovzduší v okolí bylo co nejrychleji vyčištěno.

1.3 Kam je vhodné čistič vzduchu umístit?

V zájmu toho, aby čistič vzduchu pracoval co možná nejúčinněji, doporučuje se přístroj umístit buď na podlahu nebo do výšky 50 cm. Pokud možno, umístěte přístroj ve směru proudění vzduchu klimatizace.

2. Popis fungování

2.1 Stav pohotovosti (Standby)

Stav pohotovosti (standby) signalizuje, že přístroj je zapojen do sítě elektrického proudu. Na displeji se neobjevuje žádný nápis ani ikonka. Signalizační světlo standby svítí červeně, to znamená, že přístroj je pod elektrickým proudem.

2.2 Čištění vzduchu (Purify Air)

Během tohoto provozního režimu trubice UV lampy a nano-fotokatalyzátor fungují současně.

2.3 Osvěžování vzduchu (Refresh)

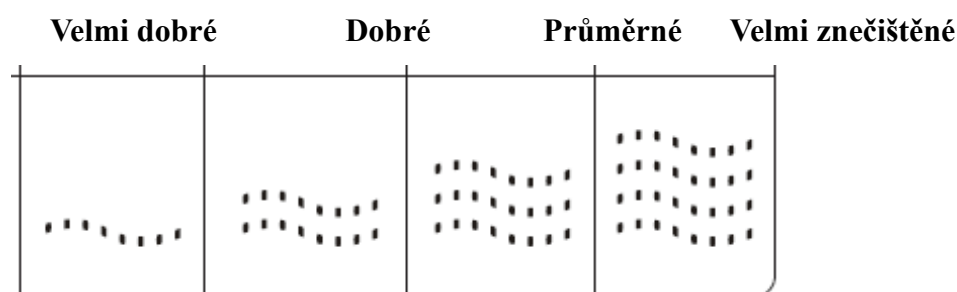
V tomto provozním režimu jsou produkovány záporné ionty.

2.4 Ventilace (Wind)

Můžeme zvolit 4 různé stupně ventilace. Turbo je nejvyšším stupněm, Weak je nejmírnějším stupněm, jehož provoz je co možná nejnižší.

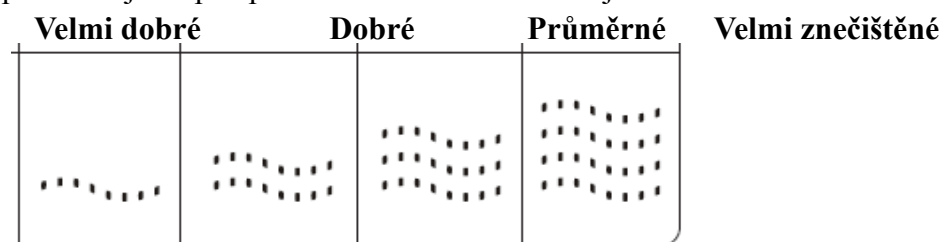
2.5 Indikátor signalizující kvalitu ovzduší (Air quality indicator)

Přístroj dělí ovzduší podle míry jeho znečištění, tedy podle kvality vzduchu, na čtyři skupiny, což je dobře znázorněno dle následujícího:



2.6 Automatický režim (Auto)

Tento provozní režim automaticky zvolí odpovídající chod, s přihlédnutím na kvalitu sledovaného ovzduší (tyto signály přenáší sensor znečištění a sensor plynů). V tomto provozním režimu pracuje současně i generátor iontů a UV lampy. Následující tabulka představuje stupně provozu ventilátoru související se 4 úrovněmi znečištění ovzduší.



Mírný Střední Silný Turbo >> stupně ventilátoru

2.7 Kontrola filtru (Check Filter)

Když filtr pracoval déle než 3000 provozních hodin, rozsvítí se kontrolní světlo signalizující potřebu provedení údržby, aby upozornilo, že je nutné vyměnit předfiltr a uhlíkový filtr. Mezitím je nutné zkontrolovat také barvu rámečku HEPA filtru (pokud je tmavá), musí být také vyměněn.

Po provedení údržby stiskněte současně po dobu 3 vteřin tlačítka “WIND” a

“REFRESH”, aby se počítadlo údržby nastavilo na původní, výchozí hodnotu. Upozornění: pokaždé, když současně stisknete tlačítka “WIND” a “REFRESH”, nastaví se na počítadle údržby výchozí pozice.

Pokud po kontrole filtru nenastavíte počítadlo na původní hodnotu, nebo zapomenete vyměnit filtr po uplynutí 3000 provozních hodin, tak bude kontrolka “Check Filter” (zkontrolujte filtr) po 3500 provozních hodinách blikat, aby uživatele přístroje upozornila na výše uvedené skutečnosti.

2.8 Signalizace stavu UV lamp (UV Status Indicator)

Pokud svítí pouze některá z lamp “UV1” nebo “UV2”, znamená to, že jedna UV lampa nefunguje a je třeba vyměnit celou lampovou sadu.

4. Jak čistič vzduchu používat?

3.1 Tlačítka a displej

3.1.1 Tlačítka

ON/OFF = Zapnuto/Vypnuto, Speed = stupeň rychlosti ventilátoru, Timer = Časovač, Purify air = Provozní režim čištění ovzduší, Refresh = Provozní režim osvěžování ovzduší

3.1.2 LED displej (Display)



3.2 Dálkový ovladač

3.2.1 Popis tlačítek

1. ON/OFF: zapíná nebo vypíná přístroj
2. Fan Speed: nastavuje stupeň rychlosti ventilátoru
3. Refresh: spustí nebo zastaví generátor ionů
4. Timer: automaticky nastaví provozní dobu přístroje na následující hodnoty: provozní doba na 1/2/3/4/5/6/7/8/9/10/11/12 hodin
5. Auto: spustí nebo zastaví automatický provozní režim
6. Purify Air: přepíná na provozní režim čištění ovzduší s fotokatalyzátorem

3.2.2 Výměna baterií

5. Odstraňte krytku baterií na zadní straně dálkového ovladače.
6. Umístěte nové baterie v souladu s označením pólů “+” respektive “-“ (jsou označeny ikonkami)

3.3 Návod k použití

3.3.1 ON/OFF (Tlačítko pro zapnutí/vypnutí)

Když je přístroj zapojen do elektrické sítě, ozve se zvuk připomínající pípnutí “bíp”, rozsvítí se všechny ikonky a přístroj se během 1 vteřiny dostane do provozního režimu Standby (připraven k provozu).

Když stisknete tlačítko ON/OFF, přístroj zahájí provoz na nejsilnějším provozním stupni. Funkce “Refresh” (Osvěžování ovzduší) “Purify air” (Čištění ovzduší) nepracují současně po dobu 3 minut. Později přístroj přepne do režimu Auto (Automatický provoz), kdy současně pracuje ionizátor a UV lampy. Pokaždé, když bude přístroj znovu zapnut, bude v okamžiku zapnutí fungovat za stejného provozního režimu, v jakém byl naposledy vypnut (v paměti přístroje je uchován stav posledního provozního režimu).

3.3.2 Rychlost ventilátoru (Speed)

Toto tlačítko reguluje rychlost ventilátoru a dále funkci Auto (automaticky). Pokud při zapnutí vycházíme z automaticky nastaveného provozního stupně Silný, pak je cyklus následující: Silný – Turbo – Auto (v závislosti na kvalitě ovzduší) – Mírný – Střední. Každý rychlostní stupeň ventilátoru je signalizován jiným barevným značením. V případě stupně Mírný barvou **zelenou**, střední stupeň barvou **modrou**, silný stupeň barvou **oranžovou**, stupeň turbo barvou **červenou**.

3.3.3 Osvěžování ovzduší (Refresh)

Pokud stisknete toto tlačítko, začne ionizátor produkovat ionty. Pokud tlačítko stisknete opětovně, ionizátor se vypne, více iontů se nevytváří.

3.3.4 Časovač (Timer)

Každým stisknutím tohoto tlačítka zvyšujete nastavenou provozní dobu o jednu hodinu. Nejvyšší hodnotou je 12 hodin, pokud je opětovným stisknutím tlačítka dosaženo této hodnoty, časovací počítadlo se tímto okamžikem zastaví. Pokud je toto tlačítko plynule stisknuto, pak se po stupnici nastavených provozních hodin pohybujete rychleji.

3.3.3 Čištění ovzduší (Purify air)

Ovládací tlačítko pro fotokatalyzační čištění ovzduší.

4. Údržba

4.1 Víko a kryt

4.1.1 Před prováděním údržby přístroj vždy vypněte a zástrčku přívodního kabelu

vytáhněte ze zásuvky ve zdi.

4.1.2 Přístroj čistěte pouze tehdy, pokud je to nutné. Pokud je čistič ovzduší používán ve velmi znečištěném prostředí, musí být čištění prováděno častěji.

4.1.3 Měkkým hadříkem setřete z přístroje nečistoty.

4.1.4 Pokud je znečištění silné, v takovém případě doporučujeme pouze použití neutrálního čistícího prostředku.

Upozornění: Dbejte na to, aby nedošlo k poškrábání přístroje ostrým předmětem, protože by to zanechalo trvalé stopy. Opatrně sejměte přední kryt přístroje, aby nedošlo k poškození některé jeho části!

4.2 Senzory

4.2.1 Vyčistěte vstupní otvor vzduchu senzoru od případných nečistot. **4.2.2** Pokud je v některých místech ztížený přístup k přístroji, odstraňte případný prach pomocí vysavače.

4.2.3 Čočku senzoru vyčistěte tyčinkou na čištění uší. Na čištění čočky nepoužívejte organické ředidlo, protože čočka je chráněna membránou, která nesmí být čištěna ředidlem.

4.3 Filtry

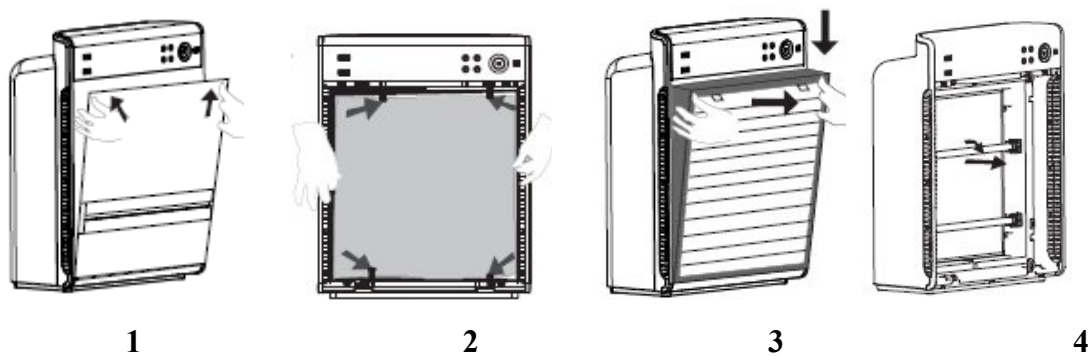
Pravidelně musí být prováděno čištění, respektive výměna filtrů.

Předfiltr: Lze jej prát, jako jakoukoli běžnou textilií, avšak NESMÍ BÝT ŽDÍMÁN ANI RUČNĚ, ANI V PRAČCE! Navlhčený předfiltr položte na rovnou plochu a nechte uschnout. Doporučuje se prát jednou za 3 měsíce, po roce používání je vhodné vyměnit filtr za nový.

Kombinovaný filtr: Nečistoty zachycené na tomto filtru doporučujeme každé 3 měsíce odstranit pomocí vysavače. Výměna filtru se doporučuje v případě, pokud zjistíme, že účinnost čističe ovzduší ve velké míře klesla. Životnost tohoto filtru se pohybuje zpravidla po dobu 1-2 let.

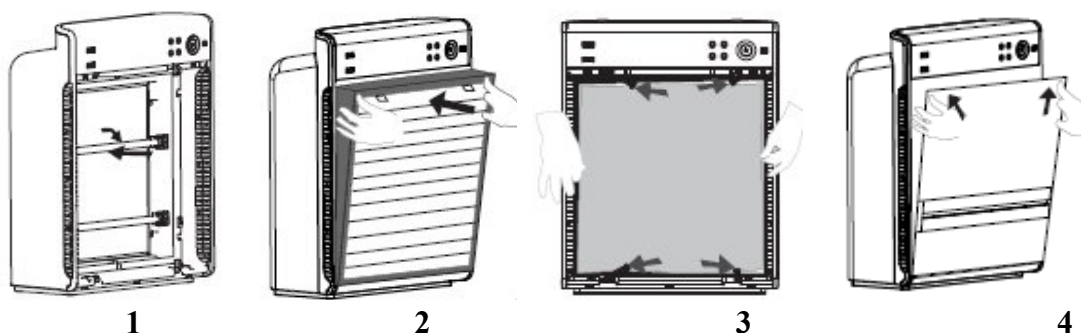
4.3.1 Demontáž

1. Přední kryt: Kryt v místě dvou horních rohů stlačte směrem dovnitř, tak bude vypnuto uzávěrací zařízení. Nyní kryt vytáhněte směrem nahoru a sundejte tak z přístroje.
2. Předfiltr: Otočte uzávěrem podle směru šipek, abyste mohli předfiltr vyjmout.
3. Kombinovaný filtr: Uchopte pásku a vytáhněte filtr.
4. Trubice UV lamp: Otočte lampou podle směru hodinových ručiček, nebo právě opačným směrem, tak, aby trubice lampy byla paralelně s otvory. Trubicí lampy vytáhněte z pouzdra.



4.3.2 Montáž

1. Trubice UV lamp: trubici lampy umístěte do pouzdra v otvoru. Otočte lampu podle směru hodinových ručiček, nebo opačným směrem, aby lampa byla bezpečně uložena na svém místě.
2. Kombinovaný filtr: Filtr umístěte zpět na místo, nejprve ho položte do dolní části přístroje a potom zasuňte na místo. HEPA filtr musí být uložen směrem ven.
3. Předfiltr: Předfiltr umístěte zpět na místo a uzávěry otočte směrem podle šipky, tak bude filtr upevněn na svém místě.
4. Přední kryt: Kryt vložte nejprve na místo v dolní části přístroje, potom stlačte celý kryt v místě dvou horních koutů směrem dovnitř, aby kryt dobře uzavíral.



4.4 V případě potřeby nákupu filtru se obraťte na distributora produktu nebo na osobu určenou distributorem.

5. Odstranění závad

Problémy	Příčina	Řešení
Přístroj nefunguje	<ol style="list-style-type: none"> 1. Zástrčka přívodního kabelu není správně zasunuta do zásuvky ve zdi. 2. Přední kryt není správně na svém místě. 3. Baterie dálkového ovladače je vybita. 	<ol style="list-style-type: none"> 1. Zástrčku zasuňte správně do zásuvky ve zdi. 2. Kryt umístěte správně na místo. 3. Vyměňte baterie.
Z přístroje neodchází vzduch	Nějaký cizí předmět uzavírá vstupní nebo výstupní otvor vzduchu.	Vyjměte předmět způsobující uzavření otvoru a zavolejte

		odbornou pomoc.
Přístroj nepodává očekávaný výkon	1. Přístroj je umístěn na špatně větratelném místě nebo něco brání v cestě proudění vzduchu. 2. Filtry jsou přeplněny nečistotami a kouřem.	1. Odstraňte zábranu před přístrojem. 2. Vyčistěte nebo vyměňte filtr.
Odcházející vzduch má nepříjemný zápach	1. V okolním prostředí je mnoho nepříjemných pachů, například z přílišného kouření. 2. Filtry jsou přeplněny mnoha pachy a kouřem.	1. Přístroj nechte pracovat pouze po určitou dobu. 2. Vyčistěte nebo vyměňte přeplněné filtry.
Signalizační světlo indikátoru kvality ovzduší vždy signalizuje velmi špatnou kvalitu ovzduší a přístroj vždy pracuje na tomto provozním stupni	Čočky uvnitř senzoru jsou znečištěné.	Vyčistěte čočky tyčinkou na čištění uší.

Upozornění: Pokud by ani jedno z výše uvedených řešení nemělo účinek, kontaktujte laskavě distributora přístroje nebo jím určeného odborného pracovníka. Nikdy nerozmontovávejte přístroj samostatně, ani se nesnažte přístroj sami opravit!

Web: www.biofa.hu

Tel: 00 36 72 482017 Fax: 00 36 72 482253

Název distributora: BIO-FA KOMFORT KFT, 7300 Komló, Altáró út 10 Tel/fax: 72-482-017 / 72-482-253

Země původu: Čína. Maximální příkon: 120w, vstupní napětí: 230V/50Hz.

Přístroj odpovídá normám vztahujícím se na přístroje s nízkým napětím číslo 89/336/EEC a číslo 73/23/EEC a dále normě o marketingu číslo 93/68/EEC opravňující k použití označení CE.



AVAIR OXYGEN

Purificator și sterilizator de aer multifuncțional, fotocatalitic

Număr model: MLT-280



Conținut

Importante măsuri de securitate.....	2
Descrierea purificatorului	3
Descrierea funcționării purificatorului	4
Cum utilizăm purificatorul.....	4
Întreținere	6
Combaterea defecțiunilor.....	8

Importante măsuri de securitate!

ÎNAINTE DE A PUNE ÎN FUNCȚIUNE APARATUL CITIȚI CU ATENȚIE INSTRUCȚIUNILE DE MAI JOS!

ATENȚIE: dacă cablul de alimentare livrat cu aparatul prezintă defecțiuni vizibile producătorul, serviceul autorizat desemnat sau persoana desemnată de către vânzător au obligația de a-l înlocui pentru a evita producerea de pagube serioase datorate cablului defect! Pentru a evita pericolul electrocutării respectați instrucțiunile de mai jos:

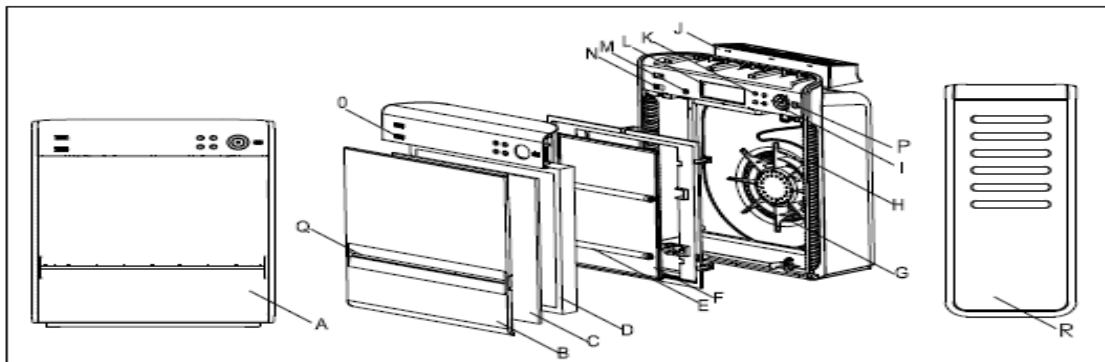
- Utilizați aparatul doar în interior.
- Utilizați aparatul doar la tensiunea de rețea indicată pe eticheta tehnică.
- Nu lăsați aparatul la îndemâna copiilor sau persoanelor handicapate pentru a evita accidentarea.
- Nu se recomandă utilizarea prelungitoarelor electrice, deoarece crește probabilitatea scurtcircuitării ceea ce poate duce la deteriorarea aparatului sau la accidentarea persoanelor.
- Înainte de a scoate fișa din priză aparatul să fie decuplat în totalitate. Înainte de a repara aparatul de asemenea să fie decuplat total.
- Niciodată nu trageți din priză aparatul apucând de cablu. Pentru extragere apucați fișa și țineți în contră priză cu mâna cealaltă.
- Niciodată să nu atingeți fișa sau priză cu mâna umedă.
- Nu trageți aparatul prin intermediul cablului. Nu utilizați cablul pe post de mâner. Nu închideți ușa peste cablu și nu traversați cu cablul peste obiecte ascuțite sau cu colțuri. Cablul să fie îndepărtat de la suprafețe încălzite.
- Nu folosiți aparatul cu cablul sau fișa deteriorată.
- Nu puneți aparatul în încăperi umede gen baie. Umiditatea excesivă poate cauza scurtcircuitare.
- Nu scufundați aparatul în apă sau alt lichid, deoarece îi distrugeți.
- Nu utilizați purificatorul în vecinătatea imediată a radiatoarelor sau a sobelor.
- Nu utilizați purificatorul în incinte cu concentrație ridicată de gaze inflamabile (de exemplu exces de oxigen, gaz metan sau propanbutan).

- Nu opturați orificiile aparatului sub nici o formă.

Respectați cu strictețe instrucțiunile de mai sus!

1. DESCRIEREA PURIFICATORULUI

1.1 Componente



- A. Vedere față
- B. Capac față
- C. Prefiltru
- D. Filtru combinat (HEPA+carbon activ)
- E. Lămpi UV (×2)
- F. Filtru nano-fotocatalitic
- G. Ventilator
- H. Orificiul lateral de absorbție al aerului
- I. Întreruptor alimentare
- J. Orificiul de evacuare al aerului
- K. Buton de punere în funcțiune
- L. Afișaj
- M. Receptorul semnalului de telecomandă
- N. Senzor de praf si impurități
- O. Panou frontall
- P. Senzor gaz
- Q. Orificiu frontal de absortie aer
- R. Telecomandă

1.2 Procesul de curățire al aerului

1.2.1 Prefiltru

Rolul prefiltrului consta in faptul că filtrează particulele de dimensiuni mai mari prelungind astfel durata de viață a filtrului HEPA.

1.2.2 Filtru combinat

Se compune din două straturi de filtrare: primul este un filtru HEPA iar celălalt este un filtru de carbon activ. Filtrul HEPA este capabil pentru eliminarea din aer a particulelor până la 0.3 microni. Așa dimensiune mică are polenul, fumul, părul de animal, praful de mușcăciuni și praful care plutește în aer. Filtrul de carbon activ elimină mirosurile neplăcute din aer.

1.2.3 Lampi UV

Radiația UVC a lămpilor are efect distructiv asupra bacteriilor și virusurilor din aer.

1.2.4 Filtrul Nano-fotocatalitic

Acest filtru descompune eficient gazele toxice și virusii, de 300 ori mai eficient decât filtrul de carbon standard. Se regenerează și se curăță singur, necesită o atenție minimă.

1.2.5 Generator de ioni

Generatorul de ioni produce o cantitate mare de ioni negativi astfel aerul va fi întotdeauna proaspăt.

1.2.6 Senzor de praf și senzor de gaz

Cei doi senzori detectează calitatea aerului afișând gradul de poluare pe panou. În mod automat purificatorul reglează gradul de ventilație în funcție de gradul de poluare astfel încât să reducă mai repede acest nivel.

1.3 Unde să poziționăm purificatorul?

În scopul unei funcționări cât mai eficiente recomandăm poziționarea aparatului pe podea sau la înălțime maximă de 50 cm. Dacă e cazul poziționați aparatul în curentul de aer generat de aparatele de aer condiționat.

2. Descrierea funcționării

2.1 Starea de așteptare (Standby)

Această stare (standby) semnifică că aparatul se află sub tensiune afișajul nu arată nimic este aprins doar un led indicator roșu (standby).

2.2 Purificare (Purify Air)

În acest mod lămpile UV și filtrul nano-fotocatalitic funcționează simultan.

2.3 Împrospătarea aerului (Refresh)

În acest mod se produc ioni negativi.





2.4 Ventilare (Wind)

Putem alege între 4 trepte de ventilație. Cea mai puternică treaptă este Turbo și cea mai mică și silențioasă treaptă este Weak.

2.5 Indicatorul calității aerului (Air quality indicator)

Aparatul stabilește 4 nivele de poluare în funcție de calitatea aerului conform tabelului de mai jos.

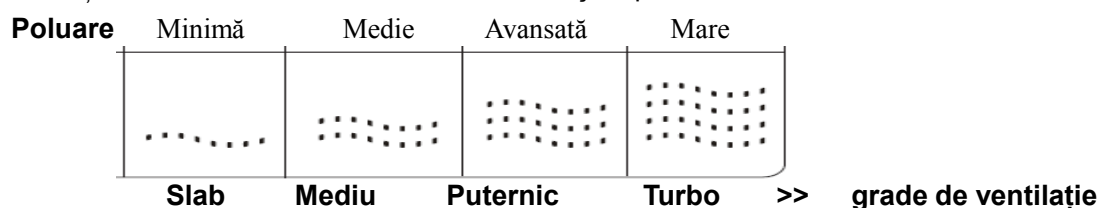
Poluare

Minimă	Medie	Avansată	Mare
			

2.6 Modul automat (Auto)

În acest mod se alege automat regimul de funcționare corespunzător ținând cont de calitatea detectată a aerului (semnale care se primesc de la senzorul de impurități și senzorul de gaz).

În acest mod funcționează simultan generatorul de ioni și lămpile UV. Tabelul de mai jos arată corelația între cele 4 nivele calitative ale aerului și treptele de viteză ale ventilatorului.



2.7 Verificarea filtrului (Check Filter)

Dacă filtrul a funcționat 3000 ore se aprinde o lampă indicatoare a oportunității întreținerii semnalând necesitatea schimbării prefiltrului și a filtrului de carbon. Totodată trebuie verificat filtrul HEPA după culorile marcate pe cadran. Dacă culoarea filtrului este nuanța cea mai închisă și filtrul HEPA trebuie schimbat.

Dupa efectuarea întreținerii apăsați simultan timp de 3 secunde butoanele "WIND" și "REFRESH" pentru a reseta contorul de întreținere. ATENȚIE: ori de câte ori apăsați simultan butoanele "WIND" și "REFRESH", chiar accidental contorul de întreținere va fi resetat.

Dacă după întreținere nu reseați contorul sau dacă uitați să efectuați schimbul de filtre la 3000 ore atunci, după 3500 ore indicatorul "Check Filter" (verificați filtrele) va lumina intermitent pentru a vă aminti cele de mai sus.

2.8 Indicatorul stării lampilor UV (UV Status Indicator)

Dacă luminează doar lampa UV1 sau lampa UV2 asta înseamnă că una dintre lampi nu funcționează și ar trebui schimbat întregul set de lămpi.

3. Cum utilizăm purificatorul?

3.1 Butoane și afișaj

3.1.1 Butoane

ON/OFF = Întrerupător Cuplat/Decuplat, Speed = Grad de viteză ventilator, Timer = Temporizare, Purify air = Mod purificare, Refresh = Mod împrospătare a aerului

3.1.2 Afișaj LED (Display)



3.2 Telecomandă

3.2.1 Descrierea butoanelor

1. ON/OFF: întrerupător Cuplat/Decuplat aparat
2. Fan Speed: setează gradul de viteză al ventilatorului
3. Refresh: pornește/oprește generatorul de ioni

4. Timer: reglează timpul de funcționare pe următoarele valori posibile: 1/2/3/4/5/6/7/8/9/10/11/12 ore de funcționare. După perioada de timp setată aparatul se oprește singur.

5. Auto: pornește/oprește modul de funcționare automat

6. Purify Air: trece la funcționare fotocatalitică

3.2.2 Schimbarea bateriei

1. Apăsați clema și îndepărtați capacul suportului de baterii.

2. Înlocuiți bateriile. La bateriile noi respectați polaritatea “+” și “-” (acestea sunt marcate grafic)

3.3 Manual de utilizare

3.3.1 ON/OFF (întrerupător Cuplat/Decuplat)

La punerea sub tensiune aparatul emite un sunet tip “bip”, se aprind toate icoanele și aparatul intră în stare Standby (gata de funcționare) în interval de 1 secundă.

Apăsând butonul ON/OFF aparatul începe funcționarea la viteza „puternică”. Modurile “Refresh” (Împrospătare) și “Purify air” (Purificare) primele 3 minute NU funcționează simultan. Mai târziu aparatul cuplează în mod automat (Auto) când ionizatorul și lămpile UV funcționează simultan. La o nouă pornire aparatul va relua funcționarea în modul în care se afla în momentul decuplării, deci memoria aparatului reține ultima stare de funcționare).

3.3.2 Viteza ventilatorului (Speed)

Cu acest buton se reglează viteza ventilatorului, respectiv funcția automată (Auto). Dacă pornim de la treapta „puternică” care se setează la prima pornire atunci ciclul este următorul: Puternic – Turbo – Auto – (în funcție de calitatea aerului) – Slab – Mediu. Fiecare treaptă de viteză este afișată cu altă culoare. Slab – **verde**, mediu - **albastru**, puternic – **portocaliu**, turbo – **roșu**.

3.3.3 Împrospătarea aerului (Refresh)

Apăsând acest buton, ionizatorul începe să producă ioni. La o nouă apăsare ionizatorul se decuplează și nu se mai produc ioni.

3.3.4 Temporizator (Timer)

Cu fiecare apăsare a acestui buton incrementăm cu o oră timpul de funcționare setat. Valoarea maximă este 12 ore, după care contorul se oprește. Apăsând continuu butonul ne deplasăm mai repede pe scala orelor.

3.3.3 Purificare (Purify air)

Butonul de comandă a purificării fotocatalitice a aerului.

4. Întreținere

4.1 Capac și carcasă

4.1.1 Va rugăm inițial decuplați și apoi scoateți din priză aparatul.

4.1.2 Curățați aparatul doar dacă este nevoie. Dacă utilizarea este în mediu foarte poluat va rugăm curățați mai des aparatul.

4.1.3 Depunerile de pe aparat se îndepărtează cu o cârpă moale.

4.1.4 Chiar dacă depunerile sunt consistente recomandăm doar utilizarea unor detergenți neutri.

ATENȚIE: Aveți grijă să nu deteriorați carcasa aparatului cu obiecte care lasă urme. Capacul frontal se va înlătura cu grijă pentru ca nu cumva vreo parte să nu se deterioreze.

4.2 Senzorii

4.2.1 Îndepărtați orice impurități care ar putea obtura orificiul de intrare al aerului la senzor.

4.2.2 În locuri greu accesibile înlăturați praful depus cu ajutorul aspiratorului.

4.2.3 Lentila senzorului se poate curăța cu un băț cosmetic. Nu folosiți la curățirea lentilelor diluanți organici pentru a nu afecta membrana acestora.

4.3 Filtre

Filtrele trebuie curățate respectiv schimbate în mod regulat.

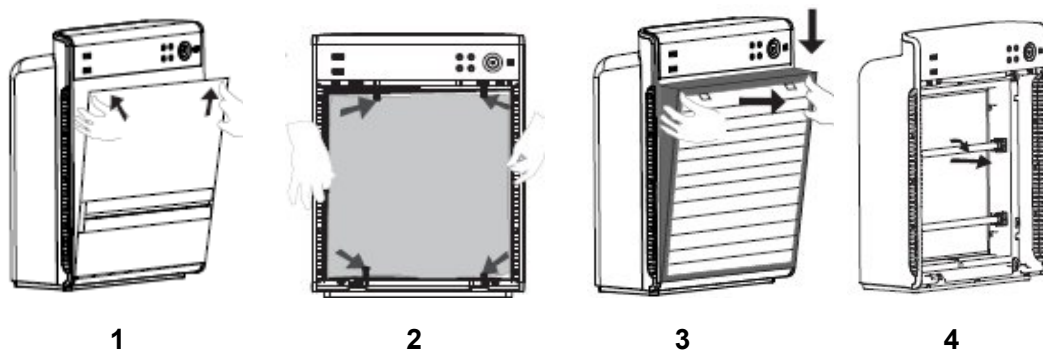
Prefiltru: se poate spăla ca orice textilă obișnuită, dar nu storceți și nu centrifugați.

Așezați pe o suprafață plană pentru uscare. Recomandăm spălarea la 3 luni și schimbarea la un an.

Filtru combinat: recomandăm curățirea particolelor majore acumulate pe filtru la intervale de 3 luni cu aspiratorul. Filtrul trebuie schimbat la scăderea semnificativă a eficienței. Durata de viață a acestui filtru poate fi 1 până la 2 ani.

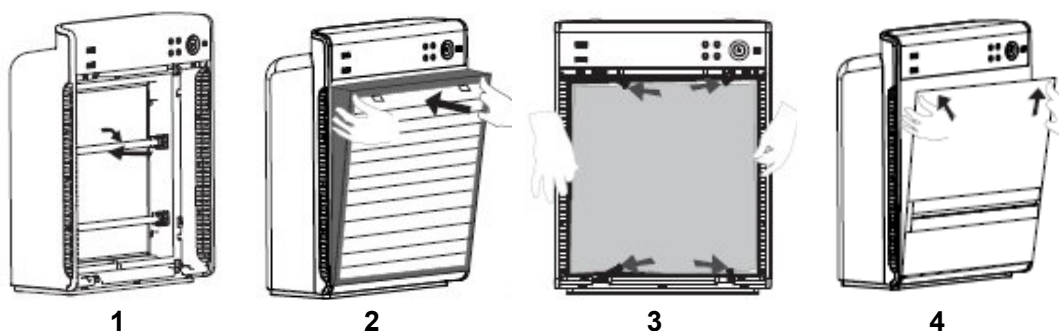
4.3.1 Dezasamblare

1. Capac frontal: Apăsăți spre interior capacul la ambele colțuri de sus. Astfel decuplați mecanismul de închidere(blocare). Acum trageți capacul în sus pentru a-l îndepărta de pe aparat.
2. Prefiltru: Rotiți încuietorile în sensul săgeților pentru a elibera prefiltrul. Atenție se pot si trage usor pentru a putea fi rotite.
3. Filtru combinat: Apucați panglica mică și extrageți fitrul combinat.
4. Lămpi UV: Rotiți lampa în sensul acelor de ceasornic sau invers astfel încât lampa să fie paralelă cu orificiile(din soclu). Extrageți lampa din soclu.



4.3.2 Asamblare

1. Lămpi UV: Așezați tubul în orificiul din soclu, rotiți lampa în oicare sens până ce se așează ferm în soclu.
2. Filtru combinat: Prima dată așezați marginea inferioară a filtrului combinat, apoi împingeți la loc. Filtrul HEPA să fie spre exterior.
3. Prefiltru: Așezați prefiltrul la loc și închideți blocajele prin rotire în direcția săgeților, fixând astfel prefiltrul.
4. Capac frontal: Prima dată se așează marginea inferioară a capacului apoi împingeți întregul capac la loc (apăsând simultan colțurile superioare) până ce închide bine.



4.4 Pentru a cumpăra un nou filtru apălați la furnizorul Dvs, sau la persoana desemnată de acesta.

5. Combaterea defecțiunilor

Problemă	Cauză	Soluție
Aparatul NU funcționează	1.Fișa nu este introdusă corect în priză 2.Capacul frontal nu este fixat corect 3.Bateria telecomenzii este descărcată	1.Introduceți corect 2.Montați corect capacul 3. Schimbați bateria
Din aparat NU iese aer	Un corp străin a obturat orificul de intrare sau de ieșire	Îndepărtați obiectul străin sau chemați persoana de service
Aparatul nu oferă performanța așteptată	1.Aparatul a fost amplasat pe un loc unde circulă greu aerul sau orificiile sunt obturate 2.Filtrele sunt pline de impurități și fum	1.Îndepărtați obstacolele din fața aparatului pt. A permite circularea aerului 2.Curățați, respectiv înlocuiți filtrele
Aerul evacuat are miros neplăcut	1.Mediul este supraîncărcat de mirosuri de ex. Fumează prea mulți 2.Filtrele sunt îmbăcsite de fum	1.Utilizați aparatul doar un timp limitat 2.Curățați sau înlocuiți filtrele
Indicatorul lumios al calității aerului indică permanent aer foarte poluat și in consecință aparatul funcționează mereu la treapta maximă	Lentilele senzorilor sunt murdare	Lentilele se curăță cu un băț cosmetic

Atenție: Dacă din soluțiile propuse mai sus nu corespunde nici una vă rugăm luați legătura cu furnizorul aparatului sau cu persoana specializată desemnată de acesta. Nu încercați nicio dată dezasamblarea și repararea aparatului de unul singur!

Web: www.ezidri.ro

Tel: 0264 406404, 406405 Fax: 0264 431660 0726-229934



AVAIR OXYGEN

Multifunkčný fotokatalyzátorový čistič a sterilizátor vzduchu

Číslo modelu: MLT-280

Dôležité bezpečnostné predpisy!

PRED UVEDENÍM PRÍSTROJA DO PREVÁDZKY, PROSÍM, ABY STE POZORNE PREČÍTALI TENTO NÁVOD NA POUŽÍVANIE!

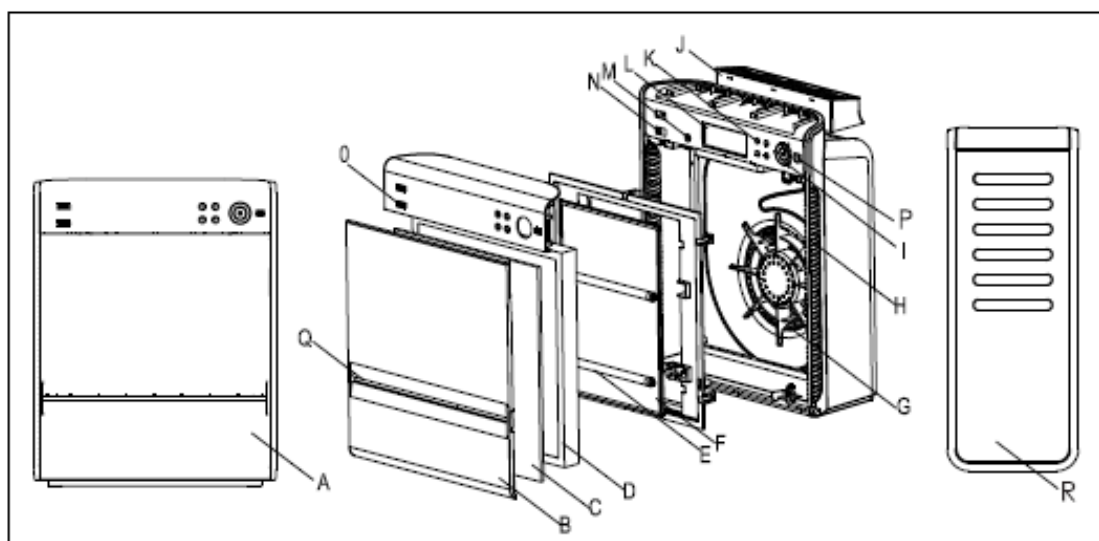
Upozornenie: Ak je vedenie prístroja porušené, je povinný ho výrobca, označený servis alebo distribútor, resp. odborník vymeniť, aby porušené elektrické vedenie nespôsobilo vážne zranenia! Kvôli vyhnutiu nebezpečia úderu prúdom prosíme, aby ste dodržiavali nasledujúce pokyny:

- Prístroj používajte iba vo vnútornom prostredí.
- Prístroj používajte iba napätí vyznačenom na etikete.
- Skladujte mimo dosahu detí a telesne postihnutých osôb, aby nespôsobila poranenia.
- Používanie predĺžovacieho kábla sa neodporúča, pretože môže spôsobiť skrat, čo môže poškodiť prístroj, resp. môže spôsobiť poranenia osôb.
- Pred tým, ako vytiahnete zástrčku zo zásuvky, vypnite všetky tlačidlá na prístroji. Pred servisným úkonom alebo údržbou vždy vytiahnite zástrčku zo zásuvky.
- Nikdy nevyťahujte zástrčku zo zásuvky po kábli. Uchopte zástrčku, a tak vytiahnite zástrčku.
- Nikdy sa nedotýkajte zástrčky alebo čističa vzduchu mokrou rukou.
- Nenaťahujte prístroj po kábli! Nepoužívajte kábel ako „úško"! Nezatvárajte dvere na kábel, a nevedte cez ostré predmety a rohy. Vedenie musí byť ďaleko od vykurovaných povrchov.
- Nepoužívajte prístroj s poškodeným káblom alebo zástrčkou.
- Nepoužívajte čistič vzduchu v blízkosti sprchy, vane alebo v takých miestnostiach, v ktorých vzniká príliš mnoho pary. Väčšie množstvo pary, resp. vlhkosti môže spôsobiť skrat.
- Neponárajte prístroj do vody, alebo do inej tekutiny, lebo tým zneškodníte prístroj.
- Neprevádzkujte prístroj pri kachlí alebo vykurovacom telese.
- Nepoužívajte čistič tam, kde sú v blízkosti horľavé plyny vo vzduchu (napr. príliš veľké množstvo kyslíka, zemného plynu, alebo plyn propán-bután).
- Neukladajte žiadne predmety do otvorov krytu!

Udržujte horeuvedené predpisy!

5. Opis čističa vzduchu

1.1 Stavba



- A. Predná strana
- B. Predný kryt
- C. Prefilter
- D. Kombinovaný filter (HEPA+Aktívny uhlíkový filter)
- E. UV lampy (×2)
- F. Nano-fotokatalyzátorový filter
- G. Ventilátor
- H. Vedľajší vstup vzduchu
- I. Spínač elektrického napätia
- J. Otvor na výstup vzduchu
- K. Gombík na prevádzkovanie
- L. Obrazovka
- M. Snímač impulzov diaľkového ovládača
- N. Senzor na prach, na nečistoty
- O. Predný panel
- P. Plynový sensor
- Q. Predný otvor na vstup vzduchu
- R. Diaľkový ovládač

1.2 Proces čistenia vzduchu

1.2.1 Prefilter

Úloho predfiltra spočíva v tom, že filtruje nečistoty s väčšou zrnitosťou, a tým predlžuje životnosť filtra HEPA.

1.2.2 Kombinovaný filter

Skladá sa z dvoch filtrových častí: jeden je ozajstným HEPA filtrom, a druhý je

aktívny uhlíkový filter. Filter HEPA je schopný filtrovať zo vzduchu aj nečistoty s rozmerom 0.3 mic. Také malé rozmery má peľ, dym, srst' zvierat, časti pliesne, a prach. Aktívny uhlíkový filter odstráni nepríjemné pachy zo vzduchu.

1.2.3 UV lampy

UVC žiarenie lúčů zničí baktérie a vírusy vo vzduchu.

1.2.4 Nano-fotokatalyzátorový filter:

Tento filter dôkladne odbúra toxické plyny a vírusy, 300-krát účinnejšie ako normálny uhlíkový filter. Čistí sa a regeneruje sa sám. Vyžaduje minimálnu pozornosť.

1.2.5 Iónový generátor

Iónový generátor produkuje veľké množstvo negatívnych iónov, a tým bude vzduch vždy čerstvý.

1.2.6 Senzor prachu a senzor plynu

Dva senzory snímajú kvalitu vzduchu, a na displeji prístroja nám zobrazia stupeň znečistenia. Ak nastavíme na automatický režim, čistič vzduchu automaticky nastaví stupeň rýchlosti ventilátoru tak, aby čím skorej likvidoval zvýšený stupeň znečistenia.

1.3 Kam postaviť čistič vzduchu?

V záujem toho, aby náš čistič fungoval čo najúčinnejšie, odporúčame umiestniť pórístroj na zem, alebo na výšku 50 cm. Ak je možné treba ho umiestniť v smere prúdu klimatizácie.

2. Opis fungovania

2.1 Pohotovostný režim (Standby)

Pohotovostný režim (standby) naznačuje, že je prístroj pod prúdom. Na displeji sa nezobrazuje žiadny výpis alebo ikony. Kontrolka standby svieti červeným svetlom, ktorá signalizuje, že prístroj je pod prúdom.

2.2 Čistenie vzduchu (Purify Air)

V tomto režime UV lampa a nano-fotokatalyzátor fungujú spolu, naraz.

2.3 Osviežovanie vzduchu (Refresh)

V tomto režime sa produkujú negatívne ióny.

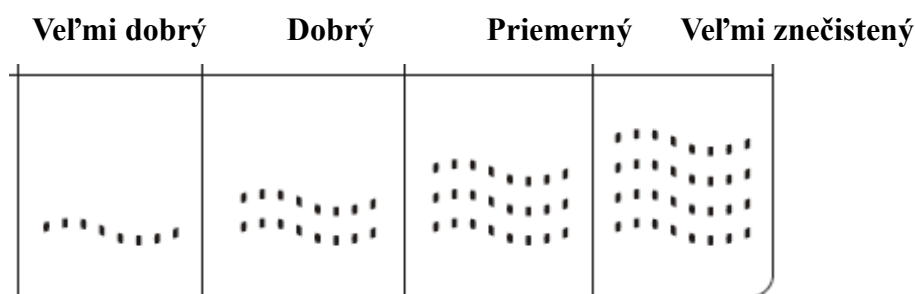
2.4 Ventilácia (Fan speed)

Môžeme si vybrať zo 4 rôznych stupňov ventilácie. Turbo je najvyšší stupeň, a Weak je najnižší, ktorá funguje čo najtichšie.

2.5 Indikátor na signalizáciu kvality vzduchu (Air quality indicator)

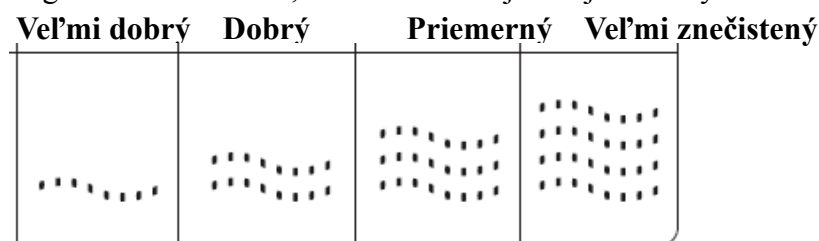
Prístroj rozdelí vzduch do štyroch skupín na základe stupňa znečistenie, čiže na

základe kvality vzduchu, ako je to znázornené nižšie:



2.6 Automatický režim (Auto)

Tento režim automaticky nastaví vhodné fungovanie, s ohľadom na kvalitu vzduchu (ti signály vydáva senzor nečistoty a senzor plynu). V tomto režime iónový generátor a UV lampy fungujú naraz. Nižšie uvedený obrázok znázorňuje jednotlivé stupne fungovania ventilátoru, ktoré sa vzťahujú k 4 jednotlivým úrovňam kvality vzduchu.



Slabá Stredná Silná Turbo >> stupne ventilátoru

2.7 Kontrola filtra (Check Filter)

Ak filter už fungoval viac ako 3000 prevádzkových hodín, rozsvieti sa kontrolka signalizujúca údržbu, aby signalizoval, že treba vymeniť predfilter a uhlíkový filter. Počas toho treba kontrolovať farbu rámu filtra HEPA (ak je tmavý), treba vymeniť aj to.

Po vykonaní údržby stlačte naraz tlačidlo “FAN SPEED” a “REFRESH” na 3 sekundy, aby počítadlo údržby sa nastavilo na pôvodnú, začiatočnú hodnotu. Pozor: ak stlačíte naraz tlačidlá “FAN SPEED” a “REFRESH”, počítadlo údržby sa nastaví vždy na počiatočnú pozíciu.

Ak po kontrole filtra nenastavíte počítadlo na začiatočnú hodnotu, alebo ste zabudli vymeniť filter po uplynutí 3000 prevádzkových hodín, v takom prípade sa rozsvieti nápis “Check Filter” (kontrolujte filter), po uplynutí 3500 prevádzkových hodín bude blikať, aby upozornil užívateľa prístroja na horeuvedené skutočnosti

2.8 Kontrolka UV lampy (UV Status Indicator)

Ak svieti len jedna lampa “UV1” alebo “UV2”, to signalizuje, že jedna UV lampa nefunguje, treba vymeniť celú sadu lúčov.

6. Ako používať čistič vzduchu?

3.1 Tlačidlá a obrazovka

3.1.1 Tlačidlá

ON/OFF = Zapnutie/Vypnutie, Speed = Stupeň rýchlosti ventilátoru, Timer = Časovač, Purify air = Režim čistenia vzduchu, Refresh = Režim osviežovanie vzduchu

3.1.2 LED Obrazovka (Display)



3.2 Diaľkový ovládač

3.2.1 Opis tlačidiel

1. ON/OFF: zapína resp. vypína prístroj
2. Fan Speed: nastavuje stupeň rýchlosti ventilátoru
3. Refresh: odštartuje alebo zastavuje iónový generátor
4. Timer: automaticky nastavuje prevádzkový čas prístroja na nasledujúce hodnoty: fungovanie 1/2/3/4/5/6/7/8/9/10/11/12 hodín
5. Auto: odštartuje alebo zastavuje automatický režim fungovania
6. Purify Air: nastaví sa na fotokatalyzátorové fungovanie

3.2.2 Výmena baterky

7. Stlačte uzáver odnímate kryt krabice, v ktorej sú baterky.
8. Umiestnite nové baterky podľa polarizácie “+” resp. “-“ (znázorňujú ikony)

3.3 Návod k prevádzkovaniu

3.3.1 ON/OFF (Tlačidlo Zapnuté/Vypnuté)

Ak uvedieme prístroj pod napätie, prístroj pípne, zasvietia sa všetky ikony a prístroj sa nastaví za 1 sekundu do režimu Standby (je hotový na prevádzku).

Ak stlačíme tlačidlo ON/OFF, prístroj začne fungovať na silnom stupni. “Refresh” (Osviežovanie) a “Purify air” (Čistenie vzduchu) 3 minúty nefunguje spolu. Potom sa prístroj prepne na Auto (Automatické fungovanie) režim, keď ionizátor a UV lampy fungujú naraz. Vždy, keď zapneme prístroj, bude fungovať v tom režime po zapnutí, v ktorom fungovalo pred posledným vypnutím (čiže v jeho pamäti sa udržiava posledný režim).

3.3.2 Rýchlosť ventilátoru (Speed)

Toto tlačidlo reguluje rýchlosť ventilátoru, a Auto (automatickú) funkciu. Ak pri zapnutí vychádzame z automatického Silného stupňa, tak cyklus je nasledujúci: Silný

– Turbo – Auto (závisle od kvality vzduchu) – Slabý – Stredný. Každý stupeň rýchlosti ventilátoru označuje iná farba. Pri Slabom stupni **zelená**, pri strednom stupni **modrá**, pri silnom stupni **oranžová**, a pri turbo stupni **červená**.

3.3.3 Osviežovanie vzduchu (Refresh)

Ak stlačíte toto tlačidlo, ionizátor začne vyrábať ióny. Ak stlačíte znova, ionizátor vypne, a nevyrába viac iónov.

3.3.4 Časovač (Timer)

Postupným stlačením tohto tlačidla zvyšujeme o jednu hodinu nastavený čas. Najvyššia hodnota je 12, ak sme sa dostali na túto hodnotu, počítanie časovača sa zastaví. Ak sústavne držíme tlačidlo, rýchlejšie vieme postupovať na naprogramovanej hodinovej škále.

3.3.3 Čistenie vzduchu (Purify air)

Tlačidlo riadiace fotostatické čistenie vzduchu.

4. Údržba

4.1 Vrch a kryt

4.1.1 Pred údržbou vypnite vždy prístroj a vytiahnite.

4.1.2 Prístroj čistite iba vtedy, ak je potrebné. Ak používate vo veľmi znečistenom prostredí čistič vzduchu, musí sa čistiť častejšie.

4.1.3 Z prístroja utierajte znečistenie mäkkou handrou.

4.1.4 Ak je znečistenie drsnejšie, aj v tom prípade odporúčame používanie neutrálneho čistiaceho prostriedku.

Upozornenie: Dbajte na to, aby ste nepoškodili ostrým predmetom prístroj, lebo zanechá odtlačky. Predný kryt zdvihnite opatrne z prístroja, aby sa nepoškodila nijaká časť!

4.2 Senzory

4.2.1 Vyčistite vhodné otvory senzoru od prípadných znečistení. 4.2.2 Ak je prístup na niektorých miestach ťažký, osadeniny prachu vyčistite pomocou vysávača.

4.2.3 Pretrite objektív senzoru s tyčinkou na čistenie ucha. Na čistenie objektívu senzoru nepoužívajte organické rozpúšťadla, lebo objektív senzoru je pokrytý ochrannou membránou, ktorá by sa poškodila rozpúšťadlom.

4.3 Filtre

Filtre sa musia čistiť, resp. meniť pravidelne.

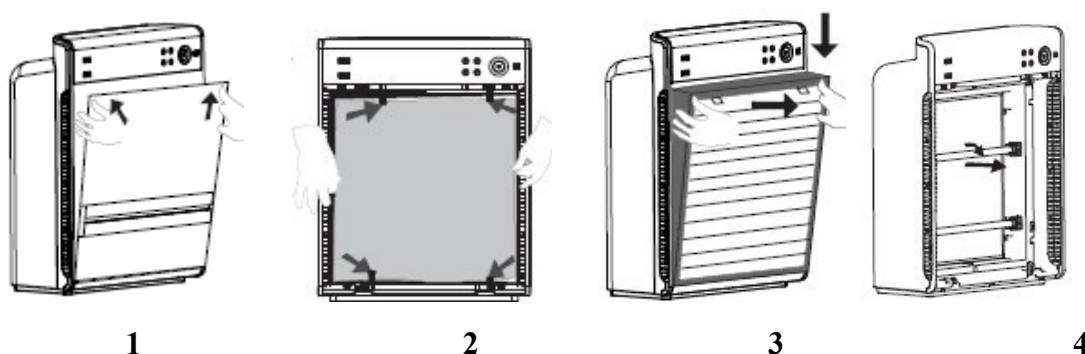
Predfilter: Je možné vyprať, ako obyčajnú textíliu, AVŠAK NEŽMÝKAJTE RUČNE ALEBO V CENTRIFÚGE PRAČKY! Umiestnite s vlhko na povrch a tak sušte. Odporúča sa vyprať aspoň 3 mesačne, a po roku sa musí vymeniť za nové.

Kombinovaný filter: Znečistenia a prach z filtra sa odporúča vyčistiť aspoň 3 mesačne.

Filter sa odporúča vymeniť, ak sa pozoruje výrazné zníženie efektivity čistenia vzduchu. Životnosť filtra je zvyčajne 1-2 roky.

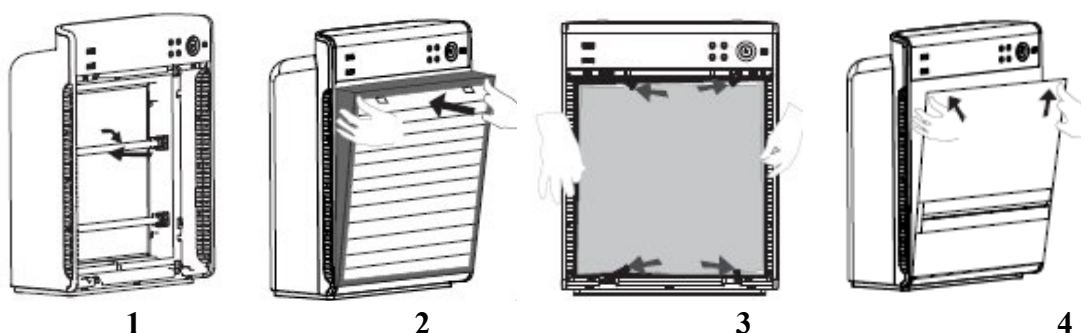
4.3.1 Rozmontovanie

1. Predný kryt: Stlačte do vnútra kryt pri horných dvoch rohoch, čím sa vypína uzatváranie. Potom natiahnite hore kryt, aby ste vedeli zobrať dole z prístroja.
2. Predfilter: Otáčajte uzávery vo smere šípok, aby ste vedeli vybrať predfilter.
3. Kombinovaný filter: Uchopte malú stužku a vytiahnite z pôvodného miesta.
4. UV lampy: Otáčajte lampy vo smere hodiniek, alebo opačne, aby rúrka bola paralelna. Vyberte rúrku lampy z objímky.



4.3.2 Zmontovanie

1. UV lampy: Vložte lampové rúrky do objímky, do otvoru. Otáčajte lampy vo smere hodiniek, alebo opačne, aby lampa zasadla bezpečne na svoje miesto.
2. Kombinovaný filter: Vložte na svoje miesto filter, najprv do spodku prístroja, potom zasunite na miesto. HEPA filter musí byť smerom von.
3. Predfilter: Vložte predfilter na svoje miesto a natočte uzávery na miesto, tým sa zachytí filter na svoje miesto.
4. Predný kryt: Najprv vložte na spodku prístroja predný kryt, potom zatlačte celý kryt do vnútra pri horných dvoch rohoch, aby sa dobre uzatváral.



4.4 Pri nákupe filtra vyhľadajte distribútora produktu, alebo vyznačenú osobu.

5. Odstránenie poruchy

Problémy	Príčina	Riešenie
Nefunguje prístroj	<ol style="list-style-type: none"> 1. Nezastrčili ste dobre zástrčku 2. Predný kryt nie je dobre pripevnený na miesto 3. Vybila sa batéria diaľkového ovládania 	<ol style="list-style-type: none"> 1. Zastrčte ešte raz zástrčku do zásuvky 2. Priložte dobre predný kryt 3. Vymeňte batériu
Nevychádza vzduch z prístroja	Cudzí predmet zamedzuje otvory východu alebo vchodu vzduchu	Vyberte predmet zamedzujúci prúdenie, a zavolajte opravára
Prístroj neodovzdáva očakávaný výkon	<ol style="list-style-type: none"> 1. Prístroj sa umiestnil do zle vetraného priestoru, alebo niečo zamedzuje cestu prúdu vzduchu 2. Filtre sa príliš naplnili znečistením alebo dymom 	<ol style="list-style-type: none"> 1. Odstráňte predmet pred prístroja 2. Vyčistite alebo vymeňte filter
Vychádzajúci vzduch nepríjemne zapácha	<ol style="list-style-type: none"> 1. Je príliš mnoho nepríjemný pach, napr. príliš mnoho ľudí fajčí 2. Filtre sa príliš naplnili znečistením alebo dymom 	<ol style="list-style-type: none"> 1. Prístroj by sa mal prevádzkovať iba na zníženú dobu 2. Vyčistite alebo vymeňte naplnené filtre
Indikátor kvality vzduchu signalizuje vždy nekvalitný vzduch a prístroj preto funguje na tomto stupni	Znečistili sa senzory	Vyčistite objektív senzoru tyčinkou na čistenie ucha

Upozornenie: V prípade, že z horeuvedených možností na riešenie, ani jedna nefungovala, prosíme Vás, aby ste kontaktovali distribútora prístroja, alebo zodpovedného odborníka distribútora. Nikdy nerozoberajte prístroj sám, ani sa nepokúšajte v žiadnom prípade vlastnou rukou opraviť!

Web: www.biofa.hu

Meno distribútora: BIO-FA KOMFORT KFT. Komló, Altáró út 10 Tel/fax: 72-482-017 / 72-482-253 Krajina pôvodu: Čína. Maximálna príkon: 120w, vstupné napätie: 230V/50Hz.

Vyhovuje direktívam č. 89/336/EEC a 73/23/EEC, ktoré sa vzťahujú na prístroje s nízkym napätím, a marketingovým direktívam č. 93/68/EEC, ktorá oprávňuje na používanie označenia CE.

